




מדריך שירות של Dell™ Inspiron™ One 2305/2310 של Dell™

מדולי זיכרון	סקירה טכנית כללית
כרטיסי Mini-Card אלחוטיים	לפני שתתחיל
סוללת מטבע	מכסה אחורי
מאורר של מכלול MXM (אופציונלי)	כונן קשיח
מכלול MXM (אופציונלי)	כונן אופטי
מאורר גוף הקירור של המעבד	כרטיס ממיר
גוף הקירור של המעבד	כרטיס בקרה של מסך מגע (אופציונלי)
מעבד	מעמד קדמי
רמקולים	מגן לוח של שמע וידאו
מכסה הרמקול	לוח שמע וידאו
לוח מערכת	כלב לוח של שמע וידאו
כרטיס פנימי בטכנולוגיה אלחוטית Bluetooth®	לוח הלחצן של שמע וידאו
מדולי מצלמה	מכסה של מעמד אחורי
כרטיס אינפרא-אדום	מעמד אחורי
כרטיס B-CAS (אופציונלי)	מסגרת אמצעית
צג	מגן לוח המערכת
תוכנית שירות להגדרת המערכת	מחבר לכניסת אנטנה
עדכון ה-BIOS	מחבר של ממיר כבלים אינפרא-אדום
	אנטנה אלחוטית

הערות, התראות ואזהרות

-  **הערה:** "הערה" מציינת מידע חשוב המסייע להשתמש במחשב ביתר יעילות.
-  **התראה:** "התראה" מציינת נזק אפשרי לחומרה או אובדן נתונים, ומסבירה כיצד ניתן למנוע את הבעיה.
-  **אזהרה:** "אזהרה" מציינת אפשרות של נזק לרכוש, פגיעה גופנית או מוות.

המידע במסמך זה עשוי להשתנות ללא הודעה.
© 2010 Dell Inc. כל הזכויות שמורות.

חל איסור מוחלט על העתקה מכל סוג של חומרים אלה ללא הרשאה בכתב מ-Dell Inc.

סימנים מסחריים המופיעים במסמך זה: Dell, הסמל של Dell Inspiron ו-DELL הם סימנים מסחריים של Dell Inc.; Bluetooth® הוא סימן מסחרי רשום בבעלות Bluetooth SIG, Inc. וחברת Dell עושה בו שימוש ברישיון; Microsoft, Windows, וסמל לחצן ההפעלה של Windows הם סימנים מסחריים או סימנים מסחריים רשומים של Microsoft Corporation. בארצות הברית ו/או בארצות אחרות.

ייתכן שיעשה שימוש בסימנים מסחריים ובשמות מסחריים אחרים במסמך זה כדי להתייחס לשירות הוענות לבעלות על הסימנים והשמות, או למוצרים שלהן. Dell Inc. מוותרת על כל עניין קנייני בסימנים מסחריים ושמות מסחריים פרט לאלה שבבעלותה.

אוגוסט 2010 מהדורה A00

דגם תקניה: סדרת W01C סוג תקניה: W01C001; W01C002

לוח שמע וידאו

מדריך שירות של Dell™ Inspiron™ One 2305/2310 של Dell™

[הסרת לוח השמע וידאו \(AV\)](#)

[החזרת לוח השמע וידאו \(AV\) למקומו](#)

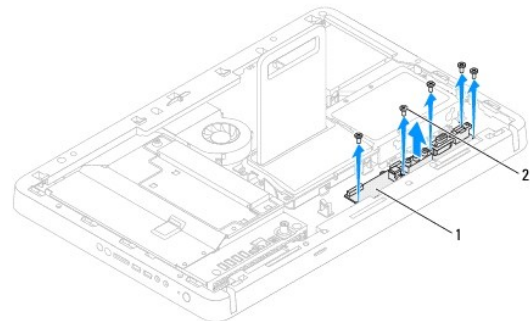
⚠️ אזהרה: לפני העבודה בחלק הפנימי של המחשב, קרא את המידע בנושא בטיחות המצורף למחשב. לקבלת מידע נוסף אודות בטיחות ושיטות עבודה מומלצות, בקר בדף הבית של התאימות לתקינה בכתובת www.dell.com/regulatory_compliance.

⚠️ התראה: תיקונים במחשב יבוצעו על ידי טכנאי שירות מוסמך בלבד. האחריות אינה מכסה נזק שייגרם עקב טיפול שאינו מאושר על ידי Dell™.

⚠️ התראה: כדי למנוע פריקה אלקטרוסטטית, פרוק מעצמך חשמל סטטי באמצעות רצועת הארקה לפרק היד או נגיעה במשטח מתכת לא צבוע (כגון מחבר במחשב).

הסרת לוח השמע וידאו (AV)

1. פעל על פי ההוראות בסעיף [לפני שתתחיל](#).
2. הסר את המכסה האחורי (ראה [הסרת המכסה האחורי](#)).
3. בצע את ההוראות מ [שלב 2](#) עד [שלב 5](#) בסעיף [הסרת המעמד הקדמי](#).
4. הסר את מגן לוח ה-AV (ראה [הסרת מגן הלוח של שמע וידאו \(AV\)](#)).
5. נתק את הכבלים של לוח ה-AV מהמחברים בלוח ה-AV.
6. הסר את חמשת הברגים המצמידים את לוח ה-AV למארז.
7. הרים והוצא את לוח ה-AV מהמארז.



1	לוח AV	2	ברגים (5)
---	--------	---	-----------

החזרת לוח השמע וידאו (AV) למקומו

1. פעל על פי ההוראות בסעיף [לפני שתתחיל](#).
2. ישר את חורי הברגים שבלוח ה-AV עם חורי הברגים במארז.
3. הברג חזרה את חמשת הברגים המצמידים את לוח ה-AV למארז.
4. חבר את הכבלים של לוח ה-AV למחברים בלוח ה-AV.
5. החזר את מגן לוח ה-AV למקומו (ראה [החזרת מגן לוח של שמע וידאו \(AV\) למקומו](#)).
6. בצע את ההוראות מ [שלב 4](#) עד [שלב 5](#) בסעיף [החזרת המעמד הקדמי למקומו](#).

7. החזר את המכסה האחורי למקומו (ראה [החזרת המכסה האחורי למקומו](#)).

⚠ **התראה:** לפני הפעלת המחשב, הברג חזרה את כל הברגים וודא שלא נותרו ברגים חופשיים בתוך המחשב. אי ביצוע הוראה זו עלול לגרום נזק למחשב.

8. חבר את המחשב ואת כל ההתקנים המצורפים לשקעי חשמל והפעל אותם.

[חזרה לדרף התוכן](#)

מגן לוח של שמע וידאו

מדריך שירות של Dell™ Inspiron™ One 2305/2310 של Dell™

● [הסרת מגן הלוח של שמע וידאו \(AV\)](#)

● [החזרת מגן לוח של שמע וידאו \(AV\) למקומו](#)

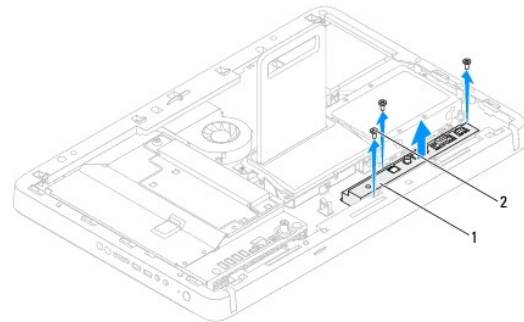
⚠ **אזהרה:** לפני העבודה בחלק הפנימי של המחשב, קרא את המידע בנושא בטיחות המצורף למחשב. לקבלת מידע נוסף אודות בטיחות ושיטות עבודה מומלצות, בקר בדף הבית של התאימות לתקינה בכתובת www.dell.com/regulatory_compliance.

⚠ **התראה:** תיקונים במחשב יבוצעו על ידי טכנאי שירות מוסמך בלבד. האחריות אינה מכסה נזק שייגרם עקב טיפול שאינו מאושר על ידי Dell™.

⚠ **התראה:** כדי למנוע פריקה אלקטרוסטטית, פרוק מעצמך חשמל סטטי באמצעות רצועת הארקה לפרק היד או נגיעה במשטח מתכת לא צבוע (כגון מחבר במחשב).

הסרת מגן הלוח של שמע וידאו (AV)

1. פעל על פי ההוראות בסעיף [לפני שתתחיל](#).
2. הסר את המכסה האחורי (ראה [הסרת המכסה האחורי](#)).
3. בצע את ההוראות מ [שלב 2](#) עד [שלב 5](#) בסעיף [הסרת המעמד הקדמי](#).
4. הסר את שלושת הברגים שמצמידים את מגן לוח ה-AV למארז.
5. הרם את מגן לוח ה-AV והרחק אותו מהמארז.



1	מגן לוח AV	2	ברגים (3)
---	------------	---	-----------

החזרת מגן לוח של שמע וידאו (AV) למקומו

1. פעל על פי ההוראות בסעיף [לפני שתתחיל](#).
2. ישר את חורי הברגים שבמגן לוח ה-AV עם חורי הברגים שבמארז.
3. הברג חזרה את שלושת הברגים המצמידים את מגן לוח ה-AV למארז.
4. בצע את ההוראות מ [שלב 4](#) עד [שלב 5](#) בסעיף [החזרת המעמד הקדמי למקומו](#).
5. החזר את המכסה האחורי למקומו (ראה [החזרת המכסה האחורי למקומו](#)).
- ⚠ **התראה:** לפני הפעלת המחשב, הברג חזרה את כל הברגים וודא שלא נותרו ברגים חופשיים בתוך המחשב. אי ביצוע הוראה זו עלול לגרום נזק למחשב.
6. חבר את המחשב ואת כל ההתקנים המצורפים לשקעי חשמל והפעל אותם.

כלב לוח של שמע וידאו

מדריך שירות של Dell™ Inspiron™ One 2305/2310 של Dell™

● [הסרת כבל הלוח של שמע וידאו \(AV\)](#)

● [החזרת כבל הלוח של שמע וידאו \(AV\) למקומו](#)

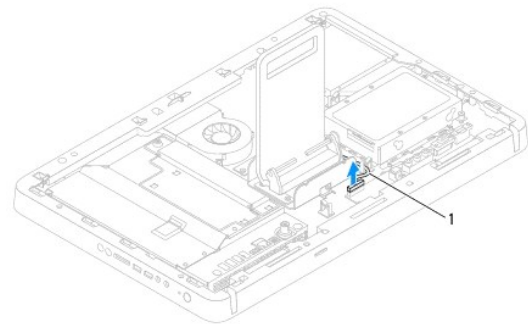
⚠ **אזהרה:** לפני העבודה בחלק הפנימי של המחשב, קרא את המידע בנושא בטיחות המצורף למחשב. לקבלת מידע נוסף אודות בטיחות ושיטות עבודה מומלצות, בקר בדף הבית של התאימות לתקינה בכתובת www.dell.com/regulatory_compliance.

⚠ **התראה:** תיקונים במחשב יבוצעו על ידי טכנאי שירות מוסמך בלבד. האחריות אינה מכסה נזק שייגרם עקב טיפול שאינו מאושר על ידי Dell™.

⚠ **התראה:** כדי למנוע פריקה אלקטרוסטטית, פרוק מעצמך חשמל סטטי באמצעות רצועת הארקה לפרק היד או נגיעה במשטח מתכת לא צבוע (כגון מחבר במחשב).

הסרת כבל הלוח של שמע וידאו (AV)

1. פעל על פי ההוראות בסעיף [לפני שתתחיל](#).
2. הסר את המכסה האחורי (ראה [הסרת המכסה האחורי](#)).
3. בצע את ההוראות מ [שלב 2](#) עד [שלב 5](#) בסעיף [הסרת המעמד הקדמי](#).
4. הסר את מגן לוח ה-AV (ראה [הסרת מגן הלוח של שמע וידאו \(AV\)](#)).
5. נתק את הכבל של לוח ה-AV מהמחבר בלוח ה-AV.



1	כבל של לוח AV
---	---------------

6. הסר את לוח ה-AV (ראה [הסרת לוח השמע וידאו \(AV\)](#)).
7. הסר את לוח המערכת (ראה [הסרת לוח המערכת](#)).
8. הסר את לוח הצג (ראה [הסרת לוח הצג](#)).
9. ציין לעצמך את אופן ניתוב הכבל של לוח ה-AV ושחרר את הכבל מהסרטים המצמידים.
01. הסר את כבל לוח ה-AV ממכוון הניתוב.

החזרת כבל הלוח של שמע וידאו (AV) למקומו

1. פעל על פי ההוראות בסעיף [לפני שתתחיל](#).
2. נתב את הכבל של לוח ה-AV דרך מכוון הניתוב והצמד אותו באמצעות הסרטים.
3. החזר את לוח המערכת למקומו (ראה [החזרת לוח המערכת למקומו](#)).

4. החזר את לוח הצג למקומו (ראה [החזרת לוח הצג למקומו](#)).
5. החזר את לוח ה-AV למקומו (ראה [החזרת לוח השמע וידאו \(AV\) למקומו](#)).
6. חבר את כבל לוח ה-AV למחבר בלוח ה-AV.
7. החזר את מגן לוח ה-AV למקומו (ראה [החזרת מגן לוח של שמע וידאו \(AV\) למקומו](#)).
8. בצע את ההוראות מ [שלב 4](#) עד [שלב 5](#) בסעיף [החזרת המעמד הקדמי למקומו](#).
9. החזר את המכסה האחורי למקומו (ראה [החזרת המכסה האחורי למקומו](#)).

⚠ התראה: לפני הפעלת המחשב, הברג חזרה את כל הברגים וודא שלא נותרו ברגים חופשיים בתוך המחשב. אי ביצוע הוראה זו עלול לגרום נזק למחשב.

01. חבר את המחשב ואת כל ההתקנים המצורפים לשקעי חשמל והפעל אותם.

[חזרה לדף התוכן](#)

לוח הלחצן של שמע וידאו

מדריך שירות של Dell™ Inspiron™ One 2305/2310 של Dell™

● [הסרת לוח הלחצן של שמע וידאו \(AV\)](#)

● [החזרת לוח הלחצן של שמע וידאו \(AV\) למקומו](#)

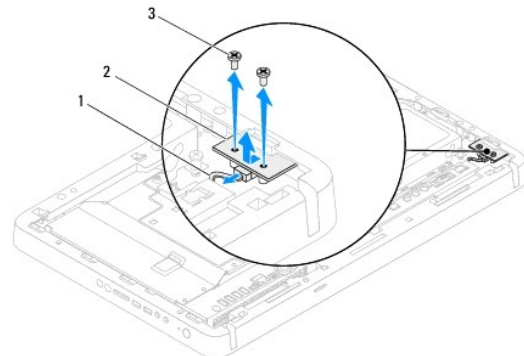
⚠ **אזהרה:** לפני העבודה בחלק הפנימי של המחשב, קרא את המידע בנושא בטיחות המצורף למחשב. לקבלת מידע נוסף אודות בטיחות ושיטות עבודה מומלצות, בקר בדף הבית של התאימות לתקינה בכתובת www.dell.com/regulatory_compliance.

⚠ **התראה:** תיקונים במחשב יבוצעו על ידי טכנאי שירות מוסמך בלבד. האחריות אינה מכסה נזק שייגרם עקב טיפול שאינו מאושר על ידי Dell™.

⚠ **התראה:** כדי למנוע פריקה אלקטרוסטטית, פרוק מעצמך חשמל סטטי באמצעות רצועת הארקה לפרק היד או נגיעה במשטח מתכת לא צבוע (כגון מחבר במחשב).

הסרת לוח הלחצן של שמע וידאו (AV)

1. פעל על פי ההוראות בסעיף [לפני שתתחיל](#).
2. הסר את המכסה האחורי (ראה [הסרת המכסה האחורי](#)).
3. בצע את ההוראות מ [שלב 2](#) עד [שלב 5](#) בסעיף [הסרת המעמד הקדמי](#).
4. נתק את הכבל של לוח לחצן ה-AV מהמחבר בלוח לחצן ה-AV.
5. הסר את שני הברגים המצמידים את לוח לחצן ה-AV למארז.
6. החלק בזהירות את לוח לחצן ה-AV והוצא אותו מהמחשב.



1	כבל של לוח לחצן AV	2	לוח לחצן AV
3	ברגים (2)		

החזרת לוח הלחצן של שמע וידאו (AV) למקומו

1. פעל על פי ההוראות בסעיף [לפני שתתחיל](#).
2. החלק בזהירות את לוח לחצן ה-AV לחריץ שבמסגרת האמצעית.
3. ישר את חורי הברגים שבלוח לחצן ה-AV עם חורי הברגים שבמארז.
4. הברג חזרה את שני הברגים המצמידים את לוח לחצן ה-AV למארז.
5. חבר את הכבל של לוח לחצן ה-AV למחבר בלוח לחצן ה-AV.
6. בצע את ההוראות מ [שלב 4](#) עד [שלב 5](#) בסעיף [החזרת המעמד הקדמי למקומו](#).

7. חזרו את המכסה האחורי למקומו (ראה [החזרת המכסה האחורי למקומו](#)).

⚠ **התראה:** לפני הפעלת המחשב, הברג חזרה את כל הברגים וודא שלא נותרו ברגים חופשיים בתוך המחשב. אי ביצוע הוראה זו עלול לגרום נזק למחשב.

8. חבר את המחשב ואת כל ההתקנים המצורפים לשקעי חשמל והפעל אותם.

[חזרה לדף התוכן](#)

מכסה אחורי

מדריך שירות של Dell™ Inspiron™ One 2305/2310 של Dell™

[הסרת המכסה האחורי](#)

[החזרת המכסה האחורי למקומו](#)

⚠ אזהרה: לפני העבודה בחלק הפנימי של המחשב, קרא את המידע בנושא בטיחות המצורף למחשב. לקבלת מידע נוסף אודות בטיחות ושיטות עבודה מומלצות, בקר בדף הבית של התאימות לתקינה בכתובת www.dell.com/regulatory_compliance.

⚠ התראה: תיקונים במחשב יבוצעו על ידי טכנאי שירות מוסמך בלבד. האחריות אינה מכסה נזק שייגרם עקב טיפול שאינו מאושר על ידי Dell™.

⚠ התראה: כדי למנוע פריקה אלקטרוסטטית, פרוק מעצמך חשמל סטטי באמצעות רצועת הארקה לפרק היד או נגיעה במשטח מתכת לא צבוע (כגון מחבר במחשב).

⚠ התראה: ודא שיש די מקום לתמיכה במחשב כאשר המכסה מוסר - שטח שולחן עבודה של 30 ס"מ (1 רגל) לפחות.

הסרת המכסה האחורי

1. פעל על פי ההוראות בסעיף [לפני שתתחיל](#).

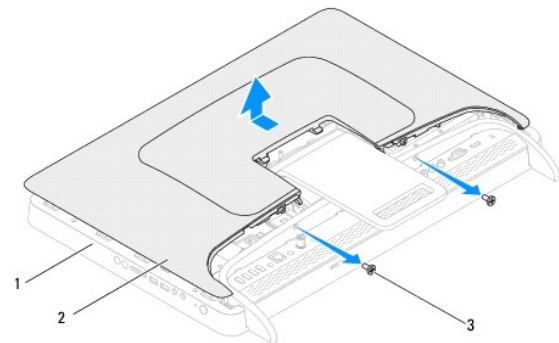
⚠ התראה: לפני פתיחת המחשב, ודא שמיקמת את המחשב על מטלית רכה או משטח נקי כדי להימנע משריטות כלשהן לצג.

2. הנח את המחשב כשפניו כלפי מטה על משטח ישר.

3. הסר את שני הברגים שמצמידים את המכסה האחורי למחשב.

4. החלק את המכסה האחורי והרם אותו מהמחשב.

5. מקם את המכסה האחורי במיקום מאובטח.



1	מסגרת אמצעית	2	מכסה אחורי
3	ברגים (2)		

החזרת המכסה האחורי למקומו

1. פעל על פי ההוראות בסעיף [לפני שתתחיל](#).

2. ישר את הלשוניות שבמכסה האחורי עם החריצים שבמסגרת האמצעית ולאחר מכן החלק את המכסה האחורי למקומו.

3. הברג חזרה את שני הברגים שמצמידים את המכסה האחורי למחשב.

4. הצב את המחשב במצב זקוף.

△ התראה: לפני הפעלת המחשב, הברג חזרה את כל הברגים וודא שלא נותרו ברגים חופשיים בתוך המחשב. אי ביצוע הוראה זו עלול לגרום נזק למחשב.

5. חבר את המחשב ואת כל ההתקנים המצורפים לשקעי חשמל והפעל אותם.

[חזרה לדף התוכן](#)

כרטיס B-CAS (אופציונלי)

מדריך שירות של Dell™ Inspiron™ One 2305/2310 של Dell™

[הסרת כרטיס ה-B-CAS](#)

[החזרת כרטיס ה-B-CAS למקומו](#)

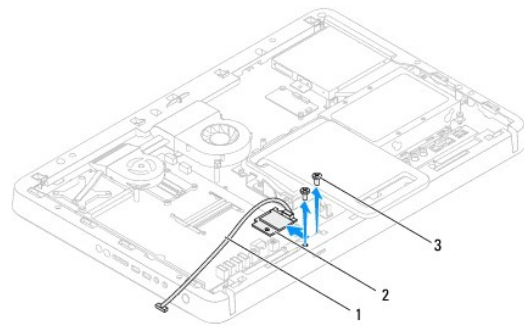
⚠ אזהרה: לפני העבודה בחלק הפנימי של המחשב, קרא את המידע בנושא בטיחות המצורף למחשב. לקבלת מידע נוסף אודות בטיחות ושיטות עבודה מומלצות, בקר בדף הבית של התאימות לתקינה בכתובת www.dell.com/regulatory_compliance.

⚠ התראה: תיקונים במחשב יבוצעו על ידי טכנאי שירות מוסמך בלבד. האחריות אינה מכסה נזק שייגרם עקב טיפול שאינו מאושר על ידי Dell™.

⚠ התראה: כדי למנוע פריקה אלקטרוסטטית, פרוק מעצמך חשמל סטטי באמצעות רצועת הארקה לפרק היד או נגיעה במשטח מתכת לא צבוע (כגון מחבר במחשב).

הסרת כרטיס ה-B-CAS

1. פעל על פי ההוראות בסעיף [לפני שתתחיל](#).
2. הסר את המכסה האחורי (ראה [הסרת המכסה האחורי](#)).
3. בצע את ההוראות מ [שלב 2](#) עד [שלב 5](#) בסעיף [הסרת המעמד הקדמי](#).
4. הסר את מגן לוח המערכת (ראה [הסרת מגן לוח המערכת](#)).
5. הסר את שני הברגים שמצמידים את כרטיס ה-B-CAS למארז.
6. החלק בזהירות את כרטיס ה-B-CAS מחוץ למיקום כרטיס ה-B-CAS.
7. נתק את כבל כרטיס ה-B-CAS מהמחבר שבכרטיס של מקלט הטלוויזיה.
8. הרם את כרטיס ה-B-CAS והוצא אותו מהמחשב.



כבל של כרטיס B-CAS	2	כרטיס B-CAS	1
ברגים (2)			3

החזרת כרטיס ה-B-CAS למקומו

1. פעל על פי ההוראות בסעיף [לפני שתתחיל](#).
2. חבר את הכבל של כרטיס ה-B-CAS אל המחבר שבכרטיס של מקלט הטלוויזיה.
3. החלק בזהירות את כרטיס ה-B-CAS לתוך מיקום כרטיס ה-B-CAS.
4. ישר את חורי הברגים שבכרטיס ה-B-CAS עם חורי הברגים שבמארז.

5. הברג חזרה את שני הברגים שמצמידים את כרטיס ה-B-CAS למארז.

6. החזר את מגן לוח המערכת למקומו (ראה [הסרת מגן לוח המערכת](#)).

7. בצע את ההוראות מ [שלב 4](#) עד [שלב 5](#) בסעיף [החזרת המעמד הקדמי למקומו](#).

8. החזר את המכסה האחורי למקומו (ראה [החזרת המכסה האחורי למקומו](#)).

⚠ **התראה:** לפני הפעלת המחשב, הברג חזרה את כל הברגים וודא שלא נותרו ברגים חופשיים בתוך המחשב. אי ביצוע הוראה זו עלול לגרום נזק למחשב.

9. חבר את המחשב ואת כל ההתקנים המצורפים לשקעי חשמל והפעל אותם.

[חזרה לדרף התוכן](#)

לפני שתתחיל

מדריך שירות של Dell™ Inspiron™ One 2305/2310 של Dell™

[כלי עבודה מומלצים](#)

[כיבוי המחשב](#)

[הוראות בטיחות](#)

מדריך זה מספק הליכים להסרה ולהתקנה של הרכיבים במחשב. אלא אם מצוין אחרת, כל הליך יוצא מנקודת הנחה שמתקיימים התנאים הבאים:

1. ביצעת את השלבים המפורטים בסעיף [כיבוי המחשב](#) ובסעיף [הוראות בטיחות](#).
1. קראת את מידע הבטיחות הנלווה למחשב.
1. ניתן להחליף רכיב או, אם נרכש בנפרד, להתקין אותו בהתאם להוראות הפירוק בסדר הפוך.

כלי עבודה מומלצים

כדי לבצע את ההליכים המתוארים במסמך זה, ייתכן שתזדקק לכלים הבאים:

1. מברג פיליפס קטן
1. מפתח אום הקסגוני
1. תוכנית עדכון Flash Bios להפעלה זמינה בכתובת support.dell.com

כיבוי המחשב

⚠ התראה: כדי למנוע איבוד נתונים, לפני כיבוי המחשב שמור וסגור את כל הקבצים הפתוחים וצא מכל התוכניות הפתוחות.

1. שמור וסגור את כל הקבצים הפתוחים וצא מכל התוכניות הפתוחות.
2. כדי לכבות את מערכת ההפעלה, לחץ על **התחל** ולאחר מכן לחץ על **כיבוי**.
3. ודא שהמחשב כבוי. אם המחשב לא כבה אוטומטית בעת כיבוי מערכת ההפעלה, לחץ לחיצה ארוכה על לחצן ההפעלה עד לכיבוי המחשב.

הוראות בטיחות

השתמש בהנחיות הבטיחות הבאות כדי לסייע בהגנה על המחשב מפני נזק אפשרי וכדי לסייע בהבטחת בטיחותך האישית.

⚠ אזהרה: לפני העבודה בחלק הפנימי של המחשב, קרא את המידע בנושא בטיחות המצורף למחשב. לקבלת מידע נוסף אודות בטיחות ושיטות עבודה מומלצות, בקר בדף הבית של התאימות לתקינה בכתובת www.dell.com/regulatory_compliance.

⚠ אזהרה: נתק את כל מקורות החשמל לפני פתיחת המארז להחלפה, הסרה או התקנה של אביזרים. לאחר שההתקנה הושלמה, יש להחזיר את המארז למקומו ולהתקין את כל הסוגרים לפני החיבור למקור החשמל.

⚠ התראה: רק טכנאי שירות מוסמך רשאי להסיר את כיסוי המחשב ולטפל ברכיבים שבתוכו. עיין בהוראות הבטיחות לקבלת מידע מלא אודות אמצעי הזהירות, עבודה בתוך המחשב שלך והגנה כנגד פריקה של חשמל סטטי.

⚠ התראה: כדי למנוע פריקה אלקטרוסטטית, פרוק מעצמך חשמל סטטי באמצעות רצועת הארקה לפרק היד או נגיעה במשטח מתכת לא צבוע (כגון מחבר במחשב).

⚠ התראה: בעת ניתוק כבל, יש למשוך את המחבר או את לשונית המשיכה שלו ולא את הכבל עצמו. כבלים מסוימים מצוידים במחברים עם לשוניות נעילה; בעת ניתוק כבל מסוג זה, לחץ על לשוניות הנעילה לפני ניתוק הכבל. בעת משיכת מחברים החוצה, החזק אותם ישר כדי למנוע כיופוף של הפינים שלהם. נוסף על כך, לפני חיבור כבל, ודא ששני המחברים מכוונים ומישרים כהלכה.

⚠ התראה: כדי למנוע נזק למחשב, בצע את השלבים הבאים לפני תחילת העבודה בתוך המחשב.

1. ודא שמשטח העבודה ישר ונקי כדי למנוע שריטות על צג המחשב.
2. כבה את המחשב (ראה [כיבוי המחשב](#)) ואת כל ההתקנים המחוברים.

⚠ התראה: כדי לנתק כבל רשת, תחילה נתק את הכבל מהמחשב ולאחר מכן נתק אותו מהתקן הרשת.

3. נתק מהמחשב את כל כבלי הטלפון או הרשת.

4. נתק את המחשב ואת כל ההתקנים המחוברים משקעי החשמל שלהם.

5. נתק מהמחשב את כל ההתקנים שמחוברים אליו.

6. לחץ לחיצה ארוכה על לחצן ההפעלה כאשר המחשב מנותק מהחשמל, כדי להאריק את לוח המערכת.

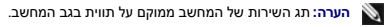
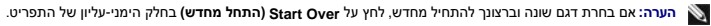
⚠ התראה: לפני נגיעה ברכיבים בתוך המחשב, גע במשטח מתכת לא צבוע, כגון המתכת בגב המחשב, כדי לפרוק מעצמך חשמל סטטי. במהלך העבודה, גע מדי פעם במשטח מתכת לא צבוע כדי לפרוק כל חשמל סטטי, העלול לפגוע ברכיבים פנימיים.

[חזרה לרף התוכן](#)

עדכון ה-BIOS

מדריך שירות של Dell™ Inspiron™ One 2305/2310 של Dell™

ייתכן שיהיה צורך לעדכן את ה-BIOS כאשר ישנו עדכון זמין או בעת החלפת לוח המערכת. כדי לבצע עדכון של ה-BIOS:

1. הפעל את המחשב.
2. עבור אל support.dell.com/support/downloads.
3. אתר את קובץ עדכון ה-BIOS עבור המחשב שברשותך:

אם תג השירות של המחשב נמצא ברשותך:
 - a. לחץ על **Enter a Service Tag** (הזן תג שירות).
 - b. הזן את תג השירות של המחשב שלך בשדה: **Enter a service tag** (הזן תג שירות). לחץ על **Go** (עבור אל) והמשך אל [שלב 4](#).אם תג השירות של המחשב לא נמצא ברשותך:
 - a. לחץ על **Select Model** (בחר דגם).
 - b. בחר את סוג המוצר ברשימה **Select Your Product Family** (בחר את משפחת המוצרים שלך).
 - c. בחר את מותג המוצר ברשימה **Select Your Product Line** (בחר את קו המוצרים שלך).
 - d. בחר את מספר הדגם של המוצר ברשימה **Select Your Product Model** (בחר את דגם המוצר שלך).

 - e. לחץ על **Confirm** (אישור).
4. רשימת תוצאות תופיע על המסך. לחץ על **BIOS**.
5. לחץ על **Download Now** (הורד כעת) כדי להוריד את קובץ ה-BIOS העדכני ביותר. החלון **File Download** (הורדת קובץ) מופיע.
6. לחץ על **Save** (שמור) כדי לשמור את הקובץ בשולחן העבודה. הקובץ יורד לשולחן העבודה שלך.
7. אם מופיע החלון **Download Complete** (הורדה הושלמה), לחץ על **Close** (סגור). סמל הקובץ מופיע על שולחן העבודה ושמו זהה לקובץ עדכון ה-BIOS שהורדת.
8. לחץ פעמיים על סמל הקובץ בשולחן העבודה ובצע את ההוראות שמופיעות על המסך.

כרטיס פנימי בטכנולוגיה אלחוטית Bluetooth®

מדריך שירות של Dell™ Inspiron™ One 2305/2310 של Dell™

[הסרת כרטיס ה-Bluetooth](#)

[החזרת כרטיס ה-Bluetooth למקומו](#)

⚠ אזהרה: לפני העבודה בחלק הפנימי של המחשב, קרא את המידע בנושא בטיחות המצורף למחשב. לקבלת מידע נוסף אודות בטיחות ושיטות עבודה מומלצות, בקר בדף הבית של התאימות לתקינה בכתובת www.dell.com/regulatory_compliance.

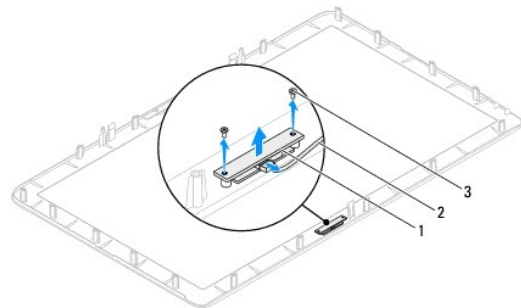
⚠ התראה: תיקונים במחשב יבוצעו על ידי טכנאי שירות מוסמך בלבד. האחריות אינה מכסה נזק שייגרם עקב טיפול שאינו מאושר על ידי Dell™.

⚠ התראה: כדי למנוע פריקה אלקטרוסטטית, פרוק מעצמך חשמל סטטי באמצעות רצועת הארקה לפרק היד או נגיעה במשטח מתכת לא צבוע (כגון מחבר במחשב).

אם הזמנת עם המחשב כרטיס עם טכנולוגיה אלחוטית Bluetooth, הכרטיס כבר מותקן.

הסרת כרטיס ה-Bluetooth

1. פעל על פי ההוראות בסעיף [לפני שתתחיל](#).
2. הסר את לוח המערכת (ראה [הסרת לוח המערכת](#)).
3. בצע את ההוראות מ [שלב 5](#) עד [שלב 11](#) בסעיף [הסרת הלוח הקדמי של הצג](#).
4. הפוך את הלוח הקדמי של הצג.
5. הסר את השרוול מסוג Mylar מכרטיס ה-Bluetooth.
6. הסר את שני הברגים שמצמידים את כרטיס ה-Bluetooth ללוח הקדמי של הצג.
7. נתק את הכבל של כרטיס ה-Bluetooth מהמחבר שבכרטיס ה-Bluetooth.
8. הרם את כרטיס ה-Bluetooth והוצא אותו מהלוח הקדמי של הצג.



1	כרטיס Bluetooth	2	כבל של כרטיס Bluetooth
3	ברגים (2)		

החזרת כרטיס ה-Bluetooth למקומו

1. פעל על פי ההוראות בסעיף [לפני שתתחיל](#).
2. חבר את הכבל של כרטיס ה-Bluetooth למחבר שבכרטיס ה-Bluetooth.
3. ישר את חורי הברגים שבכרטיס ה-Bluetooth עם חורי הברגים שבלוח הקדמי של הצג.
4. הברג חזרה את שני הברגים שמצמידים את כרטיס ה-Bluetooth ללוח הקדמי של הצג.

5. הפוך את הלוח הקדמי של הצג.

6. בצע את ההוראות מ [שלב 2](#) עד [שלב 12](#) בסעיף [החזרת הלוח הקדמי של הצג למקומו](#).

7. החזר את לוח המערכת למקומו (ראה [החזרת לוח המערכת למקומו](#)).

⚠ התראה: לפני הפעלת המחשב, הברג חזרה את כל הברגים וודא שלא נותרו ברגים חופשיים בתוך המחשב. אי ביצוע הוראה זו עלול לגרום נזק למחשב.

8. חבר את המחשב ואת כל ההתקנים המצורפים לשקעי חשמל והפעל אותם.

[חזרה לדרף התוכן](#)

מודול מצלמה

מדריך שירות של Dell™ Inspiron™ One 2305/2310 של Dell™

[הסרת מודול המצלמה](#)

[החזרת מודול המצלמה למקומו](#)

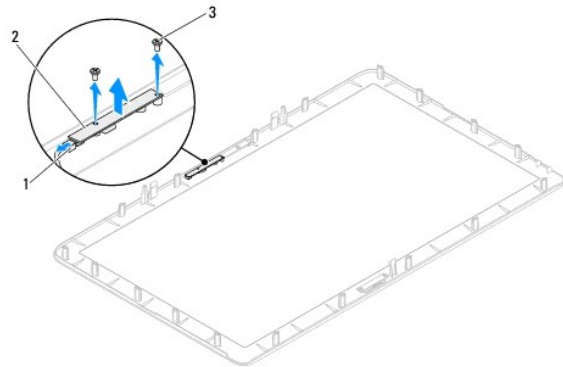
⚠ אזהרה: לפני העבודה בחלק הפנימי של המחשב, קרא את המידע בנושא בטיחות המצורף למחשב. לקבלת מידע נוסף אודות בטיחות ושיטות עבודה מומלצות, בקר בדף הבית של התאימות לתקינה בכתובת www.dell.com/regulatory_compliance.

⚠ התראה: תיקונים במחשב יבוצעו על ידי טכני שירות מוסמך בלבד. האחריות אינה מכסה נזק שייגרם עקב טיפול שאינו מאושר על ידי Dell™.

⚠ התראה: כדי למנוע פריקה אלקטרוסטטית, פרוק מעצמך חשמל סטטי באמצעות רצועת הארקה לפרק היד או נגיעה במשטח מתכת לא צבוע (כגון מחבר במחשב).

הסרת מודול המצלמה

1. פעל על פי ההוראות בסעיף [לפני שתתחיל](#).
2. הסר את לוח המערכת (ראה [הסרת לוח המערכת](#)).
3. בצע את ההוראות מ [שלב 5](#) עד [שלב 11](#) בסעיף [הסרת הלוח הקדמי של הצג](#).
4. הפוך את הלוח הקדמי של הצג.
5. הסר את השרוול מסוג Mylar מכרטיסי ה-Bluetooth.
6. הסר את שני הברגים שמצמידים את מודול המצלמה ללוח הקדמי של הצג.
7. נתק את כבל המצלמה מהמחבר שבמודול המצלמה.
8. הרם את מודול המצלמה והוצא אותו מהלוח הקדמי של הצג.



1	מחבר כבל מצלמה	2	מודול מצלמה
3	ברגים (2)		

החזרת מודול המצלמה למקומו

1. פעל על פי ההוראות בסעיף [לפני שתתחיל](#).
2. ישר את חורי הברגים שבמודול המצלמה עם חורי הברגים שבלוח הקדמי של הצג.
3. הברג חזרה את שני הברגים שמצמידים את מודול המצלמה ללוח הקדמי של הצג.
4. החזר את השרוול מסוג Mylar לכרטיסי ה-Bluetooth.

5. הפוך את הלוח הקדמי של הצג.

6. בצע את ההוראות מ [שלב 2](#) עד [שלב 12](#) בסעיף [החזרת הלוח הקדמי של הצג למקומו](#).

7. החזר את לוח המערכת למקומו (ראה [החזרת לוח המערכת למקומו](#)).

⚠ **התראה:** לפני הפעלת המחשב, הברג חזרה את כל הברגים וודא שלא נותרו ברגים חופשיים בתוך המחשב. אי ביצוע הוראה זו עלול לגרום נזק למחשב.

8. חבר את המחשב ואת כל ההתקנים המצורפים לשקעי חשמל והפעל אותם.

[חזרה לדף התוכן](#)

כרטיסי Mini-Card אלחוטיים

מדריך שירות של Dell™ Inspiron™ One 2305/2310 של Dell™

- הסרת כרטיסי ה-Mini-Card
- החזרת כרטיסי ה-Mini-Card למקומם

⚠ אזהרה: לפני העבודה בחלק הפנימי של המחשב, קרא את המידע בנושא בטיחות המצורף למחשב. לקבלת מידע נוסף אודות בטיחות ושיטות עבודה מומלצות, בקר בדף הבית של התאימות לתקינה בכתובת www.dell.com/regulatory_compliance.

⚠ התראה: תיקונים במחשב יבוצעו על ידי טכנאי שירות מוסמך בלבד. האחריות אינה מכסה נזק שייגרם עקב טיפול שאינו מאושר על ידי Dell™.

⚠ התראה: כדי למנוע פריקה אלקטרוסטטית, פרוק מעצמך חשמל סטטי באמצעות רצועת הארקה לפרק היד או נגיעה במשטח מתכת לא צבוע (כגון מחבר במחשב).

⚠ התראה: כאשר כרטיסי ה-Mini-Card אינו נמצא במחשב, אחסן אותו באריזת מגן אנטי-סטטית (ראה "הגנה מפני פריקה אלקטרוסטטית" בהוראות הבטיחות המצורפות למחשב).

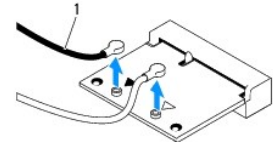
🖨 הערה: חברת Dell אינה יכולה לערוב לתאימות או לספק תמיכה לכרטיסי Mini-Card שמקורם אינו מחברת Dell.

אם הזמנת כרטיסי Mini-Card אלחוטי עם המחשב, הכרטיס כבר מותקן.

המחשב תומך בשני חריצי Mini-Card בחצי גודל עבור רשת תקשורת מקומית אלחוטית (WLAN) ומודול של מקלט טלוויזיה.

הסרת כרטיסי ה-Mini-Card

- פעל על פי ההוראות בסעיף [לפני שתתחיל](#).
- הסר את המכסה האחורי (ראה [הסרת המכסה האחורי](#)).
- בצע את ההוראות מ [שלב 2](#) עד [שלב 5](#) בסעיף [הסרת המעמד הקדמי](#).
- הסר את מגן לוח המערכת (ראה [הסרת מגן לוח המערכת](#)).
- נתק את כבלי האנטנה מכרטיסי ה-Mini-Card.

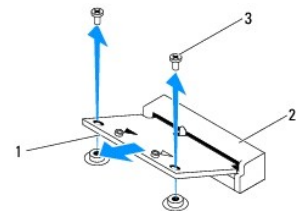


1	כבלי אנטנה (2)
---	----------------

6. הסר את שני הברגים שמצמידים את כרטיסי ה-Mini-Card למחבר לוח המערכת.

7. הרם את כרטיסי ה-Mini-Card והוצא אותו מהמחבר בלוח המערכת.

⚠ התראה: כאשר כרטיסי ה-Mini-Card אינו נמצא במחשב, אחסן אותו באריזת מגן אנטי-סטטית (ראה "הגנה מפני פריקה אלקטרוסטטית" בהוראות הבטיחות המצורפות למחשב).



1	כרטיסי Mini-Card	2	מחבר לוח מערכת
3	ברגים (2)		

החזרת כרטיסי ה-Mini-Card למקומם

⚠ **התראה:** המחברים מסומנים בקודים כדי להבטיח הכנסה נכונה. שימוש בכוח מופרז עלול לפגוע במחברים.

⚠ **התראה:** כדי להימנע מנזק לכרטיסי ה-Mini-Card, ודא שאין כבלים או כבלי אנטנה מתחת לכרטיסי ה-Mini-Card.

1. פעל על פי ההוראות בסעיף [לפני שתתחיל](#).
2. ישר את חריץ כרטיסי ה-Mini-Card עם הלשונית שבמחבר לוח המערכת.
3. הכנס את כרטיסי ה-Mini-Card בזווית של 45 מעלות למחבר לוח המערכת.
4. לחץ על הקצה השני של כרטיסי ה-Mini-Card כלפי מטה והברג חזרה את שני הברגים שמצמידים את כרטיסי ה-Mini-Card למחבר לוח המערכת.
5. חבר את כבלי האנטנה המתאימים לכרטיסי ה-Mini-Card שאתה מתקין. הטבלה הבאה מציינת את סכמת הצבעים של כבלי האנטנה עבור כרטיסי ה-Mini-Card שנתמכים על ידי המחשב.

מחברים בכרטיסי ה-Mini-Card	סכמת הצבעים של כבלי אנטנה
WLAN (שני כבלי אנטנה)	
WLAN ראשי (משולש לבן)	לבן
WLAN עזר (משולש שחור)	שחור
מקלט טלוויזיה (כבל אנטנה אחד)	שחור

6. החזר את מגן לוח המערכת למקומו (ראה [החזרת מגן לוח המערכת למקומו](#)).

7. בצע את ההוראות מ [שלב 4](#) עד [שלב 5](#) בסעיף [החזרת המעמד הקדמי למקומו](#).

8. החזר את המכסה האחורי למקומו (ראה [החזרת המכסה האחורי למקומו](#)).

⚠ **התראה:** לפני הפעלת המחשב, הברג חזרה את כל הברגים וודא שלא נותרו ברגים חופשיים בתוך המחשב. אי ביצוע הוראה זו עלול לגרום נזק למחשב.

9. חבר את המחשב ואת כל ההתקנים המצורפים לשקעי חשמל והפעל אותם.

[חזרה לדף התוכן](#)

סוללת מטבע

מדריך שירות של Dell™ Inspiron™ One 2305/2310 של Dell™

[הסרת סוללת המטבע](#)

[החלפת סוללת המטבע](#)

⚠ **אזהרה:** לפני העבודה בחלק הפנימי של המחשב, קרא את המידע בנושא בטיחות המצורף למחשב. לקבלת מידע נוסף אודות בטיחות ושיטות עבודה מומלצות, בקר בדף הבית של התאימות לתקינה בכתובת www.dell.com/regulatory_compliance.

⚠ **אזהרה:** התקנה שגויה של סוללה חדשה עלולה לגרום להתפוצצותה. יש להחליף את הסוללה רק בסוללה מסוג זהה או דומה, בהתאם להמלצת היצרן. יש להשליך סוללות משומשות בהתאם להוראות היצרן.

⚠ **התראה:** תיקונים במחשב יבוצעו על ידי טכנאי שירות מוסמך בלבד. האחריות אינה מכסה נזק שייגרם עקב טיפול שאינו מאושר על ידי Dell™.

⚠ **התראה:** כדי למנוע פריקה אלקטרוסטטית, פרוק מעצמך חשמל סטטי באמצעות רצועת הארקה לפרק היד או נגיעה במשטח מתכת לא צבוע (כגון מחבר במחשב).

הסרת סוללת המטבע

1. תעד את כל המסכים שבתוכנית שירות הגדרת המערכת (ראה [תוכנית שירות להגדרת המערכת](#)) כך שתוכל לשחזר את ההגדרות הנכונות ב-[שלב 7](#).

2. פעל על פי ההוראות בסעיף [לפני שתתחיל](#).

3. הסר את המכסה האחורי (ראה [הסרת המכסה האחורי](#)).

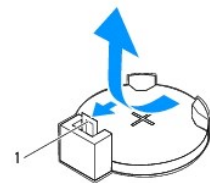
4. בצע את ההוראות מ [שלב 2](#) עד [שלב 5](#) בסעיף [הסרת המעמד הקדמי](#).

5. הסר את מגן לוח המערכת (ראה [הסרת מגן לוח המערכת](#)).

6. אתר את שקע הסוללה (ראה [רכיבי לוח מערכת](#)).

⚠ **התראה:** אם אתה מוציא את הסוללה מהשקע שלה באמצעות חפץ כזה, היזהר שלא לגעת בלוח המערכת עם החפץ. ודא שהחפץ מוכנס בין הסוללה לשקע לפני שתנסה להוציא את הסוללה. אחרת, אתה עלול לפגוע בלוח המערכת על ידי הוצאת השקע או שבירת מעגלים חשמליים בלוח המערכת.

7. להסרת הסוללה, לחץ על הידית לשחרור הסוללה.

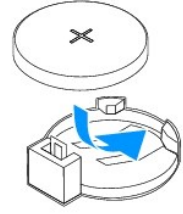


ידית שחרור סוללה	1
------------------	---

החלפת סוללת המטבע

1. פעל על פי ההוראות בסעיף [לפני שתתחיל](#).

2. הכנס את הסוללה החדשה (CR2032) לתוך השקע, כאשר הצד המסומן "+" פונה כלפי מעלה ודחף את הסוללה למקומה.



3. החזר את מגן לוח המערכת למקומו (ראה [החזרת מגן לוח המערכת למקומו](#)).

4. בצע את ההוראות מ [שלב 4](#) עד [שלב 5](#) בסעיף [החזרת המעמד הקדמי למקומו](#).

5. החזר את המנסה האחורי למקומו (ראה [החזרת המנסה האחורי למקומו](#)).

⚠ התראה: לפני הפעלת המחשב, הברג חזרה את כל הברגים וודא שלא נותרו ברגים חופשיים בתוך המחשב. אי ביצוע הוראה זו עלול לגרום נזק למחשב.

6. חבר את המחשב וההתקנים לשקעי חשמל ולאחר מכן הפעל אותו.

7. היכנס לתוכנית שירות הגדרת המערכת (ראה [תוכנית שירות להגדרת המערכת](#)) ושחזר את ההגדרות שתיעדת בשלב [שלב 1](#).

[חזרה לדף התוכן](#)

צג

מדריך שירות של Dell™ Inspiron™ One 2305/2310 של Dell™

[הלוח הקדמי של הצג](#)

[לוח הצג](#)

[כבל הצג](#)

⚠ אזהרה: לפני העבודה בחלק הפנימי של המחשב, קרא את המידע בנושא בטיחות המצורף למחשב. לקבלת מידע נוסף אודות בטיחות ושיטות עבודה מומלצות, בקר בדף הבית של התאימות לתקינה בכתובת www.dell.com/regulatory_compliance.

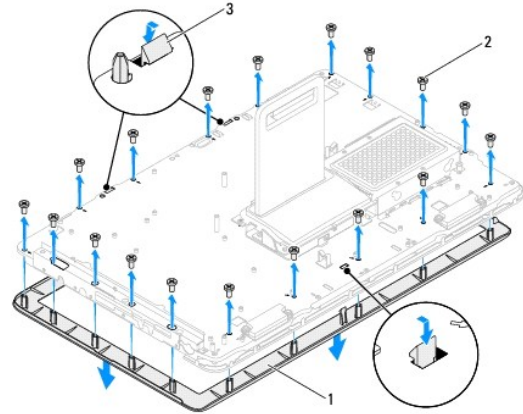
⚠ התראה: תיקונים במחשב יבוצעו על ידי טכנאי שירות מוסמך בלבד. האחריות אינה מכסה נזק שייגרם עקב טיפול שאינו מאושר על ידי Dell™.

⚠ התראה: כדי למנוע פריקה אלקטרוסטטית, פרוק מעצמך חשמל סטטי באמצעות רצועת הארקה לפרק היד או נגיעה במשטח מתכת לא צבוע (כגון מחבר במחשב).

הלוח הקדמי של הצג

הסרת הלוח הקדמי של הצג

1. פעל על פי ההוראות בסעיף [לפני שתתחיל](#).
2. הסר את לוח ה-AV (ראה [הסרת לוח השמע וידאו \(AV\)](#)).
3. הסר את המסגרת האמצעית (ראה [הסרת המסגרת האמצעית](#)).
4. הסר את לוח המערכת (ראה [הסרת לוח המערכת](#)).
5. הסר את 18 הברגים שמצמידים את הלוח הקדמי של הצג למארז.
6. קלף בזהירות את הנייר הכסוף שמחבר את מודול המצלמה למארז.
7. ציין לעצמך את אופן ניתוב הכבלים של כבל המצלמה, כבל הכרטיס האינפרא-אדום והכבל של כרטיס ה-Bluetooth® ושחרר את הכבלים דרך החריצים שבמארז.
8. שחרר את שלוש הלשוניות שמצמידות את הלוח הקדמי של הצג למארז.
9. הפוך את המחשב.
01. בעזרת קצות האצבעות, הוצא בזהירות את השוליים הפנימיים של הלוח הקדמי של הצג.
11. הרם את הלוח הקדמי של הצג והרחק אותו מהמחשב.
21. הסר את מודול המצלמה (ראה [הסרת מודול המצלמה](#)).
31. הסר את הכרטיס האינפרא-אדום (ראה [הסרת כרטיס אינפרא-אדום](#)).
41. הסר את כרטיס ה-Bluetooth (ראה [הסרת כרטיס ה-Bluetooth](#)).



1	הלוח הקדמי של הצג	2	ברגים (18)
3	לשוניות (3)		

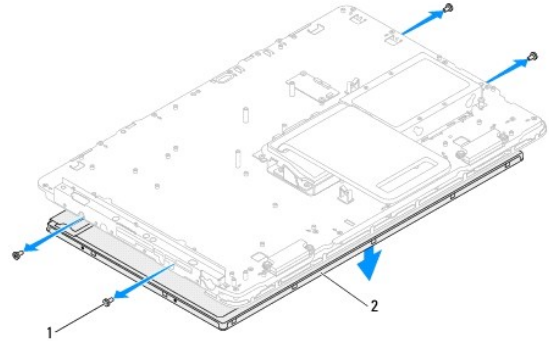
החזרת הלוח הקדמי של הצג למקומו

1. פעל על פי ההוראות בסעיף [לפני שתתחיל](#).
 2. החזר את כרטיס ה-Bluetooth למקומו (ראה [החזרת כרטיס ה-Bluetooth למקומו](#)).
 3. החזר את הכרטיס האינפרא-אדום למקומו (ראה [החזרת הכרטיס האינפרא-אדום למקומו](#)).
 4. החזר את מודול המצלמה למקומו (ראה [החזרת מודול המצלמה למקומו](#)).
 5. החלק את כבל המצלמה, כבל האינפרא-אדום וכבל ה-Bluetooth דרך החריצים במארז.
 6. ישר את הלוח הקדמי של הצג על גבי הצג והכנס אותו בעדינות למקומו בנקשה.
 7. הפוך את המחשב.
 8. ודא ששלוש הלשוניות שעל גבי הלוח הקדמי של הצג מוצמדות לחריצים שבמארז.
 9. נתב את כבל המצלמה, כבל האינפרא-אדום וכבל ה-Bluetooth דרך מכווני הניתוב.
 01. חבר את הנייר הכסוף המאבטח את מודול המצלמה למארז.
 11. הברג חזרה את 18 הברגים המצמידים את הלוח הקדמי של הצג למארז.
 21. החזר את המסגרת האמצעית למקומה (ראה [החזרת המסגרת האמצעית למקומה](#)).
 31. החזר את לוח המערכת למקומו (ראה [החזרת לוח המערכת למקומו](#)).
 41. החזר את לוח ה-AV למקומו (ראה [החזרת לוח השמע וידאו \(AV\) למקומו](#)).
- ⚠ **התראה:** לפני הפעלת המחשב, הברג חזרה את כל הברגים וודא שלא נותרו ברגים חופשיים בתוך המחשב. אי ביצוע הוראה זו עלול לגרום נזק למחשב.
51. חבר את המחשב ואת כל ההתקנים המצורפים לשקעי חשמל והפעל אותם.

לוח הצג

הסרת לוח הצג

1. פעל על פי ההוראות בסעיף [לפני שתתחיל](#).
2. בצע את ההוראות מ [שלב 4](#) עד [שלב 11](#) בסעיף [הסרת הלוח הקדמי של הצג](#).
3. הסר את ארבעת הברגים שמצמידים את לוח הצג למארז.
הערה: מספר הברגים שמצמידים את לוח הצג למארז עשוי להשתנות.
4. הסר את כבלי הצג, כבלי מסך המגע וכבל החשמל של לוח הצג ממכוני הניתוב במארז.
5. הרם את לוח הצג והוצא אותו מהמארז.



1	ברגים (4)	2	לוח הצג
---	-----------	---	---------

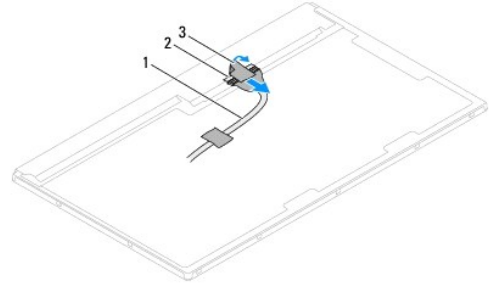
החזרת לוח הצג למקומו

1. פעל על פי ההוראות בסעיף [לפני שתתחיל](#).
 2. נתב את כבלי הצג, כבלי מסך המגע וכבל החשמל של לוח הצג דרך מכוני הניתוב במארז.
 3. ישר את את חורי הברגים שבלוח הצג עם חורי הברגים שבמארז והברג חזרה את ארבעת הברגים.
 4. בצע את ההוראות מ [שלב 2](#) עד [שלב 13](#) בסעיף [החזרת הלוח הקדמי של הצג למקומו](#).
- ⚠ התראה:** לפני הפעלת המחשב, הברג חזרה את כל הברגים וודא שלא נותרו ברגים חופשיים בתוך המחשב. אי ביצוע הוראה זו עלול לגרום נזק למחשב.
5. חבר את המחשב ואת כל ההתקנים המצורפים לשקעי חשמל והפעל אותם.

כבל הצג

הסרת כבל הצג

1. פעל על פי ההוראות בסעיף [לפני שתתחיל](#).
2. הסר את לוח הצג ([ראה הסרת לוח הצג](#)).
3. הפוך את לוח הצג.
4. באמצעות לשונית המשיכה שבכבל הצג, נתק את כבל הצג מהמחבר שבלוח הצג.



1	כבל צג	2	מחבר כבל צג
3	לשונית משיכה		

החזרת כבל הצג למקומו

1. פעל על פי ההוראות בסעיף [לפני שתתחיל](#).
 2. חבר את כבל הצג למחבר בלוח הצג.
 3. הפוך את לוח הצג.
 4. החזר את לוח הצג למקומו (ראה [החזרת לוח הצג למקומו](#)).
- ⚠ **התראה:** לפני הפעלת המחשב, הברג חזרה את כל הברגים וודא שלא נותרו ברגים חופשיים בתוך המחשב. אי ביצוע הוראה זו עלול לגרום נזק למחשב.
5. חבר את המחשב ואת כל ההתקנים המצורפים לשקעי חשמל והפעל אותם.

[חזרה לדרך התוכן](#)

כרטיס בקרה של מסך מגע (אופציונלי)

מדריך שירות של Dell™ Inspiron™ One 2305/2310 של Dell™

- הסרת כרטיס הבקרה של מסך המגע
- החזרת כרטיס הבקרה של מסך המגע למקומו

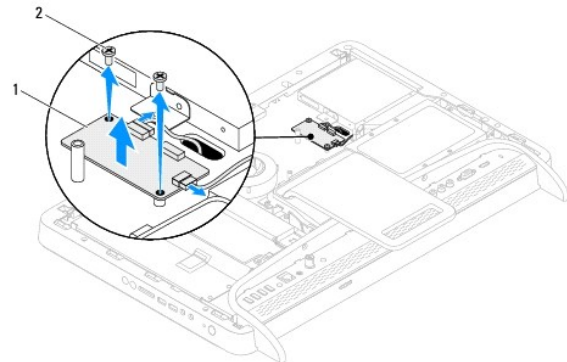
⚠ **אזהרה:** לפני העבודה בחלק הפנימי של המחשב, קרא את המידע בנושא בטיחות המצורף למחשב. לקבלת מידע נוסף אודות בטיחות ושיטות עבודה מומלצות, בקר בדף הבית של התאימות לתקינה בכתובת www.dell.com/regulatory_compliance.

⚠ **התראה:** תיקונים במחשב יבוצעו על ידי טכנאי שירות מוסמך בלבד. האחריות אינה מכסה נזק שייגרם עקב טיפול שאינו מאושר על ידי Dell™.

⚠ **התראה:** כדי למנוע פריקה אלקטרוסטטית, פרוק מעצמך חשמל סטטי באמצעות רצועת הארקה לפרק היד או נגיעה במשטח מתכת לא צבוע (כגון מחבר במחשב).

הסרת כרטיס הבקרה של מסך המגע

1. פעל על פי ההוראות בסעיף [לפני שתתחיל](#).
2. הסר את המכסה האחורי (ראה [הסרת המכסה האחורי](#)).
3. הסר את שני הברגים שמצמידים את כרטיס הבקרה של מסך המגע למארז.
4. נתק את הכבלים מהמחברים שבכרטיס הבקרה של מסך המגע.
5. הרם את כרטיס הבקרה של מסך המגע והוצא אותו מהמארז.



1	כרטיס בקרה של מסך מגע	2	ברגים (2)
---	-----------------------	---	-----------

החזרת כרטיס הבקרה של מסך המגע למקומו

1. פעל על פי ההוראות בסעיף [לפני שתתחיל](#).
2. ישר את חווי הברגים שבכרטיס הבקרה של מסך המגע עם חורי הברגים שבמארז.
3. הברג חזרה את שני הברגים שמצמידים את כרטיס הבקרה של מסך המגע למארז.
4. חבר את הכבלים למחברים שבכרטיס הבקרה של מסך המגע.
5. החזר את המכסה האחורי למקומו (ראה [החזרת המכסה האחורי למקומו](#)).

⚠ **התראה:** לפני הפעלת המחשב, הברג חזרה את כל הברגים וודא שלא נותרו ברגים חופשיים בתוך המחשב. אי ביצוע הוראה זו עלול לגרום נזק למחשב.

6. חבר את המחשב ואת כל ההתקנים המצורפים לשקעי חשמל והפעל אותם.

מעמד קדמי

מדריך שירות של Dell™ Inspiron™ One 2305/2310 של Dell™

[הסרת המעמד הקדמי](#)

[החזרת המעמד הקדמי למקומו](#)

⚠ אזהרה: לפני העבודה בחלק הפנימי של המחשב, קרא את המידע בנושא בטיחות המצורף למחשב. לקבלת מידע נוסף אודות בטיחות ושיטות עבודה מומלצות, בקר בדף הבית של התאימות לתקינה בכתובת www.dell.com/regulatory_compliance.

⚠ התראה: תיקונים במחשב יבוצעו על ידי טכנאי שירות מוסמך בלבד. האחריות אינה מכסה נזק שייגרם עקב טיפול שאינו מאושר על ידי Dell™.

⚠ התראה: כדי למנוע פריקה אלקטרוסטטית, פרוק מעצמך חשמל סטטי באמצעות רצועת הארקה לפרק היד או נגיעה במשטח מתכת לא צבוע (כגון מחבר במחשב).

הסרת המעמד הקדמי

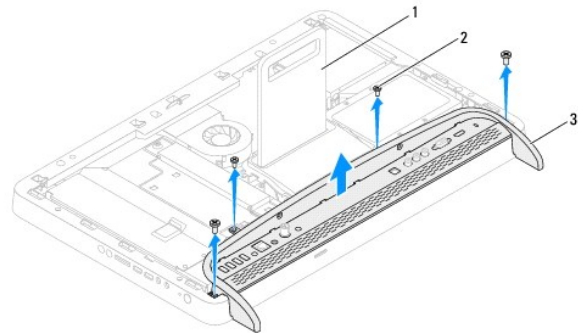
1. פעל על פי ההוראות בסעיף [לפני שתתחיל](#).

2. הסר את המכסה האחורי (ראה [הסרת המכסה האחורי](#)).

3. הסר את ארבעת הברגים שמצמידים את מכלול המעמד הקדמי למחשב.

4. הרם את המעמד האחורי לקבלת גישה למעמד הקדמי.

5. הרם את המכלול של המעמד הקדמי והוצא אותו מהמחשב.

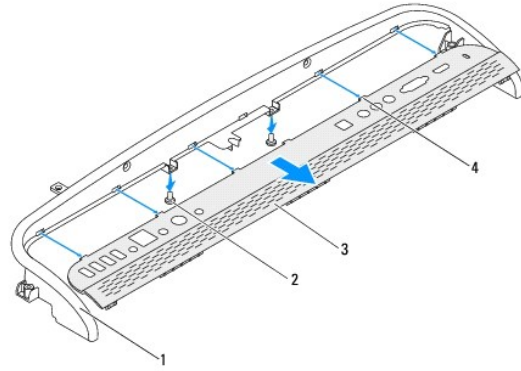


1	מעמד אחורי	2	ברגים (4)
3	מכלול מעמד קדמי		

6. הסר את שני הברגים שמצמידים את תושבת הקלט/פלט למעמד הקדמי.

7. שחרר את חמש הלשוניות שמצמידות את תושבת הקלט/פלט למעמד הקדמי.

8. הסר את תושבת הקלט/פלט מהמעמד הקדמי.



1	מעמד קדמי	2	ברגים (2)
3	תושבת קלט/פלט	4	לשוניות (5)

החזרת המעמד הקדמי למקומו

1. פעל על פי ההוראות בסעיף [לפני שתתחיל](#).
 2. החלק את חמש הלשוניות שבתושבת הקלט/פלט לחריצים במעמד הקדמי.
 3. הברג חזרה את שני הברגים שמצמידים את תושבת הקלט/פלט למעמד הקדמי.
 4. ישר את חורי הברגים שבמכלול המעמד הקדמי עם חורי הברגים שבמחשב.
 5. הברג חזרה את ארבעת הברגים שמצמידים את מכלול המעמד הקדמי למחשב.
 6. החזר את המנסה האחורי למקומו (ראה [החזרת המנסה האחורי למקומו](#)).
- ⚠ **התראה:** לפני הפעלת המחשב, הברג חזרה את כל הברגים וודא שלא נותרו ברגים חופשיים בתוך המחשב. אי ביצוע הוראה זו עלול לגרום נזק למחשב.
7. חבר את המחשב ואת כל ההתקנים המצורפים לשקעי חשמל והפעל אותם.

[חזרה לדף התוכן](#)

כונן קשיח

מדריך שירות של Dell™ Inspiron™ One 2305/2310 של Dell™

[הסרת הכונן הקשיח](#)

[החזרת הכונן הקשיח למקומו](#)

⚠ אזהרה: לפני העבודה בתוך המחשב, קרא את המידע בנושא בטיחות שמצורף למחשב. לקבלת מידע נוסף אודות בטיחות ושיטות עבודה מומלצות, בקר בדף הבית של התאימות לתיקייה בכתובת www.dell.com/regulatory_compliance.

⚠ אזהרה: אם בעת הסרת הכונן הקשיח מהמחשב הכונן חם, אל תיגע במעטפת המתכת שלו.

⚠ התראה: תיקונים במחשב יבוצעו על ידי טכנאי שירות מוסמך בלבד. האחריות אינה מכסה נזק שייגרם עקב טיפול שאינו מאושר על ידי Dell™.

⚠ התראה: כדי למנוע פריקה אלקטרוסטטית, פרוק מעצמך חשמל סטטי באמצעות רצועת הארקה לפרק היד או נגיעה במשטח מתכת לא צבוע (כגון מחבר במחשב).

⚠ התראה: כדי למנוע אובדן נתונים, כבה את המחשב (ראה [כיבוי המחשב](#)) לפני הסרת הכונן הקשיח. אל תסיר את הכונן הקשיח כאשר המחשב פועל או נמצא במצב שינה.

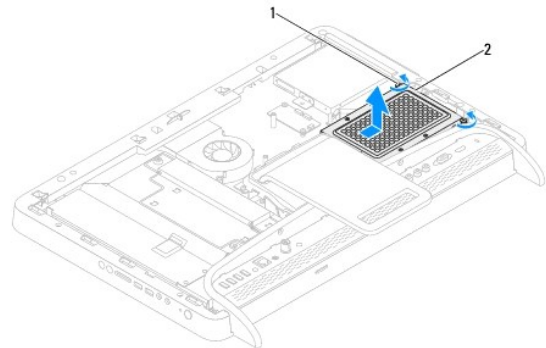
⚠ התראה: כוננים קשיחים שבירים ביותר. נקוט משנה זהירות בעת טיפול בכונן הקשיח.

🔍 הערה: חברת Dell אינה יכולה לערוב לתאימות או לספק תמיכה לכוננים קשיחים שמקורם אינו מחברת Dell.

🔍 הערה: אם אתה מתקין כונן קשיח ממקור שאינו Dell, עליך להתקין מערכת הפעלה, מנהלי התקנים ותוכניות שירות בכונן הקשיח החדש.

הסרת הכונן הקשיח

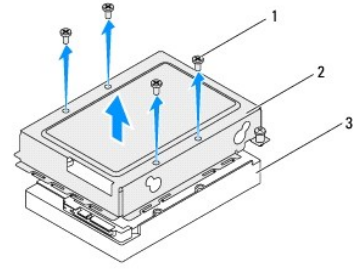
1. פעל על פי ההוראות בסעיף [לפני שתתחיל](#).
2. הסר את המכסה האחורי (ראה [הסרת המכסה האחורי](#)).
3. שחרר את שני בורגי הקיבוע המצמידים את מכלול הכונן הקשיח למארז.
4. החלק את מכלול הכונן הקשיח והוצא אותו ולאחר מכן נתק את כבלי החשמל והנתונים מהמחברים שבכונן הקשיח.



1	בורגי קיבוע (שניים)	2	מכלול כונן קשיח
---	---------------------	---	-----------------

5. הסר את ארבעת הברגים המצמידים את תא הכונן הקשיח לכונן הקשיח.

6. הרם את תא הכונן הקשיח והוצא אותו מהכונן הקשיח.



1	ברגים (4)	2	תא כונן קשיח
3	כונן קשיח		

החזרת הכונן הקשיח למקומו

1. פעל על פי ההוראות בסעיף [לפני שתתחיל](#).
 2. מקם את תא הכונן הקשיח מעל הכונן הקשיח וישר את חורי הברגים שבתא הכונן הקשיח עם חורי הברגים שבכונן הקשיח.
 3. הברג חזרה את ארבעת הברגים שמצמידים את תא הכונן הקשיח לכונן הקשיח.
 4. חבר את כבלי החשמל והנתונים למחברים שבכונן הקשיח.
 5. מקם את מכלול הכונן הקשיח במארז והחלק אותו למקומו.
 6. הדק את שני בורגי הקיבוע המצמידים את מכלול הכונן הקשיח למארז.
 7. החזר את המכסה האחורי למקומו (ראה [החזרת המכסה האחורי למקומו](#)).
- ⚠ התראה:** לפני הפעלת המחשב, הברג חזרה את כל הברגים וודא שלא נותרו ברגים חופשיים בתוך המחשב. אי ביצוע הוראה זו עלול לגרום נזק למחשב.
8. חבר את המחשב ואת כל ההתקנים המצורפים לשקעי חשמל והפעל אותם.

[חזרה לדף התוכן](#)

גוף הקירור של המעבד

מדריך שירות של Dell™ Inspiron™ One 2305/2310 של Dell™

● הסרת גוף הקירור של המעבד

● החזרת גוף הקירור של המעבד למקומו

⚠ **אזהרה:** לפני העבודה בתוך המחשב, קרא את המידע בנושא בטיחות שמצורף למחשב. לקבלת מידע נוסף אודות בטיחות ושיטות עבודה מומלצות, בקר בדף הבית של התאימות לתיקייה בכתובת www.dell.com/regulatory_compliance.

⚠ **אזהרה:** גוף הקירור עלול להתחמם מאוד במהלך הפעלה רגילה. ודא כי המתנתג ד' זמן עד שיתקרר לפני שתיגע בו.

⚠ **התראה:** תיקונים במחשב יבוצעו על ידי טכנאי שירות מוסמך בלבד. האחריות אינה מכסה נזק שייגרם עקב טיפול שאינו מאושר על ידי Dell™.

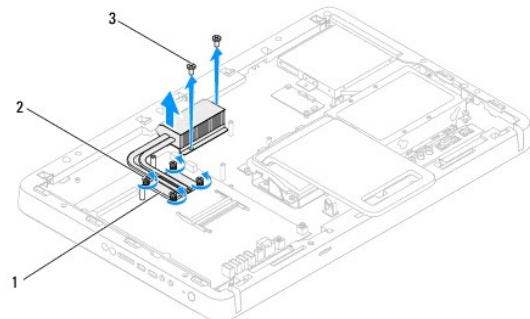
⚠ **התראה:** כדי למנוע פריקה אלקטרוסטטית, פרוק מעצמך חשמל סטטי באמצעות רצועת הארקה לפרק היד או נגיעה במשטח מתכת לא צבוע (כגון מחבר במחשב).

הסרת גוף הקירור של המעבד

⚠ **התראה:** כדי להבטיח קירור מרבי של המעבד, אין לגעת באזורי העברת החום שבגוף הקירור של המעבד. שכבת השומן שעל העור עלולה להפחית את יכולת העברת החום של חומר הסיכה התרמי.

1. פעל על פי ההוראות בסעיף [לפני שתתחיל](#).
2. הסר את המכסה האחורי (ראה [הסרת המכסה האחורי](#)).
3. בצע את ההוראות מ [שלב 2](#) עד [שלב 5](#) בסעיף [הסרת המעמד הקדמי](#).
4. הסר את מגן לוח המערכת (ראה [הסרת מגן לוח המערכת](#)).
5. הסר את מאוורר מכלול ה-MXM (ראה [הסרת המאוורר של מכלול ה-MXM](#)).
6. הסר את מכלול ה-MXM (ראה [הסרת מכלול ה-MXM](#)).
7. הסר את מאוורר גוף הקירור של המעבד (ראה [הסרת מאוורר גוף הקירור של המעבד](#)).
8. הסר את שני הברגים המצמידים את גוף הקירור של המעבד למארז.
9. לפי הסדר (המצוין על גוף הקירור של המעבד), שחרר את ארבעת בורגי הקיבוע המצמידים את גוף הקירור של המעבד ללוח המערכת.
01. הרם בזריזות את גוף הקירור של המעבד מהמחשב.

📌 **הערה:** המראה של גוף הקירור של המעבד עשוי להשתנות בהתאם לדגם המחשב שברשותך.



1	גוף הקירור של המעבד	2	בורגי קיבוע (4)
3	ברגים (2)		

החזרת גוף הקירור של המעבד למקומו

התראה: ישור לא נכון של גוף הקירור של המעבד עלול לגרום נזק ללוח המערכת ולמעבד.

הערה: ניתן להשתמש שוב בחומר הסיכה התרמי המקורי אם מתקנים מחדש את המעבד המקורי ואת גוף קירור המעבד ביחד. אם אתה מחליף את המעבד או את גוף הקירור של המעבד, השתמש בחומר הסיכה התרמי שבערכה כדי להבטיח מוליכות תרמית.

1. פעל על פי ההוראות בסעיף [לפני שתתחיל](#).
2. נקה את חומר הסיכה התרמי מחלקו התחתון של גוף הקירור של המעבד ומרח אותו מחדש.
3. ישר את ארבעת בורגי הקיבוע שבגוף הקירור של המעבד עם חורי הברגים שבלוח המערכת והדק את הברגים בסדר עוקב (מצוין על גוף הקירור של המעבד).
4. הברג חזרה את שני הברגים המצמידים את גוף הקירור של המעבד למארז.
5. החזר את מאוורר גוף הקירור של המעבד למקומו (ראה [החזרת מאוורר גוף הקירור של המעבד למקומו](#)).
6. החזר את מכלול ה-MXM למקומו (ראה [החזרת מכלול ה-MXM למקומו](#)).
7. החזר את מאוורר מכלול ה-MXM למקומו (ראה [החזרת המאוורר של מכלול ה-MXM למקומו](#)).
8. החזר את מגן לוח המערכת למקומו (ראה [החזרת מגן לוח המערכת למקומו](#)).
9. בצע את ההוראות מ [שלב 4](#) עד [שלב 5](#) בסעיף [החזרת המעמד הקדמי למקומו](#).
01. החזר את המכסה האחורי למקומו (ראה [החזרת המכסה האחורי למקומו](#)).

התראה: לפני הפעלת המחשב, הברג חזרה את כל הברגים וודא שלא נותרו ברגים חופשיים בתוך המחשב. אי ביצוע הוראה זו עלול לגרום נזק למחשב.

11. חבר את המחשב ואת כל ההתקנים המצורפים לשקעי חשמל והפעל אותם.

[חזרה לדרך התוכן](#)

מאוורר גוף הקירור של המעבד

מדריך שירות של Dell™ Inspiron™ One 2305/2310 של Dell™

● הסרת מאוורר גוף הקירור של המעבד

● החזרת מאוורר גוף הקירור של המעבד למקומו

⚠ **אזהרה:** לפני העבודה בחלק הפנימי של המחשב, קרא את המידע בנושא בטיחות המצורף למחשב. לקבלת מידע נוסף אודות בטיחות ושיטות עבודה מומלצות, בקר בדף הבית של התאימות לתקינה בכתובת www.dell.com/regulatory_compliance.

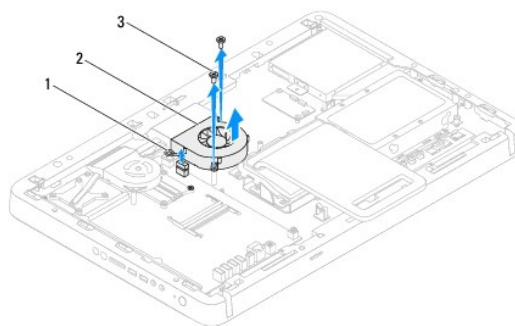
⚠ **אזהרה:** גוף הקירור עלול להתחמם מאוד במהלך הפעלה רגילה. ודא כי המתנת ד' זמן עד שיתקרר לפני שתיגע בו.

⚠ **התראה:** תיקונים במחשב יבוצעו על ידי טכנאי שירות מוסמך בלבד. האחריות אינה מכסה נזק שייגרם עקב טיפול שאינו מאושר על ידי Dell™.

⚠ **התראה:** כדי למנוע פריקה אלקטרוסטטית, פרוק מעצמך חשמל סטטי באמצעות רצועת הארקה לפרק היד או נגיעה במשטח מתכת לא צבוע (כגון מחבר במחשב).

הסרת מאוורר גוף הקירור של המעבד

1. פעל על פי ההוראות בסעיף [לפני שתתחיל](#).
 2. הסר את המכסה האחורי (ראה [הסרת המכסה האחורי](#)).
 3. בצע את ההוראות מ [שלב 2](#) עד [שלב 5](#) בסעיף [הסרת המעמד הקדמי](#).
 4. הסר את מגן לוח המערכת (ראה [הסרת מגן לוח המערכת](#)).
 5. נתק את הכבל של מאוורר גוף הקירור של המעבד מהמחבר (CPU FAN) בלוח המערכת.
 6. הסר את שני הברגים המצמידים את מאוורר גוף הקירור של המעבד למארז.
 7. קלף בעדינות את הנייר הכסוף מגוף הקירור של המעבד.
 8. הרום את מאוורר גוף הקירור של המעבד יחד עם הכבל והוצא אותו מהמארז.
- 🗑 **הערה:** המראה של לוח המערכת עשוי להשתנות בהתאם לדגם המחשב שברשותך.



1	כבל המאוורר של גוף הקירור של המעבד	2	מאוורר גוף קירור של המעבד
3	ברגים (2)		

החזרת מאוורר גוף הקירור של המעבד למקומו

1. פעל על פי ההוראות בסעיף [לפני שתתחיל](#).
2. ישר את חורי הברגים שעל מאוורר גוף הקירור של המעבד עם חורי הברגים שבבורגי האום ההקסגוניים.
3. הברג חזרה את שני הברגים המצמידים את מאוורר גוף הקירור של המעבד למארז.

4. חבר את הנייר הכסוף לגוף הקירור של המעבד.
 5. חבר את הכבל של מאוורר גוף הקירור של המעבד למחבר בלוח המערכת.
 6. החזר את מנן לוח המערכת למקומו (ראה [חזרת מנן לוח המערכת למקומו](#)).
 7. בצע את ההוראות מ [שלב 4](#) עד [שלב 5](#) בסעיף [חזרת המעמד הקדמי למקומו](#).
 8. החזר את המנסה האחורי למקומו (ראה [חזרת המנסה האחורי למקומו](#)).
- ⚠ התראה:** לפני הפעלת המחשב, הברג חזרה את כל הברגים וודא שלא נותרו ברגים חופשיים בתוך המחשב. אי ביצוע הוראה זו עלול לגרום נזק למחשב.
9. חבר את המחשב ואת כל ההתקנים המצורפים לשקעי חשמל והפעל אותם.

[חזרה לדרך התוכן](#)

כרטיס ממיר

מדריך שירות של Dell™ Inspiron™ One 2305/2310 של Dell™

[הסרת כרטיס הממיר](#)

[החזרת כרטיס הממיר למקומו](#)

⚠ אזהרה: לפני העבודה בחלק הפנימי של המחשב, קרא את המידע בנושא בטיחות המצורף למחשב. לקבלת מידע נוסף אודות בטיחות ושיטות עבודה מומלצות, בקר בדף הבית של התאימות לתקינה בכתובת www.dell.com/regulatory_compliance.

⚠ התראה: תיקונים במחשב יבוצעו על ידי טכנאי שירות מוסמך בלבד. האחריות אינה מכסה נזק שייגרם עקב טיפול שאינו מאושר על ידי Dell™.

⚠ התראה: כדי למנוע פריקה אלקטרוסטטית, פרוק מעצמך חשמל סטטי באמצעות רצועת הארקה לפרק היד או נגיעה במשטח מתכת לא צבוע (כגון מחבר במחשב).

הסרת כרטיס הממיר

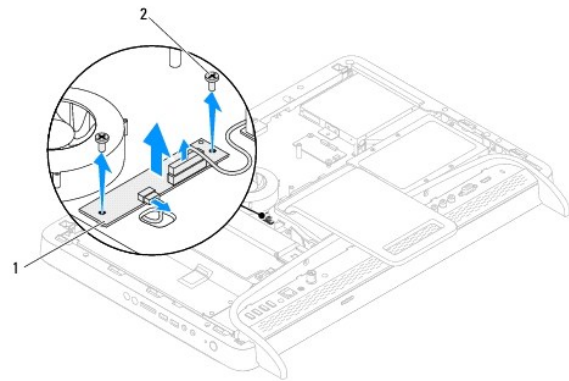
1. פעל על פי ההוראות בסעיף [לפני שתתחיל](#).

2. הסר את המכסה האחורי (ראה [הסרת המכסה האחורי](#)).

3. הסר את שני הברגים המצמידים את כרטיס הממיר למארז.

4. נתק את הכבלים מהמחברים בכרטיס הממיר.

5. הרם את כרטיס הממיר והוצא אותו מהמארז.



1	כרטיס ממיר	2	ברגים (2)
---	------------	---	-----------

החזרת כרטיס הממיר למקומו

1. פעל על פי ההוראות בסעיף [לפני שתתחיל](#).

2. ישר את חורי הברגים בכרטיס הממיר עם חורי הברגים במארז.

3. חבר את הכבלים למחברים בכרטיס הממיר.

4. הברג חזרה את שני הברגים המצמידים את כרטיס הממיר למארז.

5. החזר את המכסה האחורי למקומו (ראה [החזרת המכסה האחורי למקומו](#)).

⚠ התראה: לפני הפעלת המחשב, הברג חזרה את כל הברגים וודא שלא נותרו ברגים חופשיים בתוך המחשב. אי ביצוע הוראה זו עלול לגרום נזק למחשב.

6. חבר את המחשב ואת כל ההתקנים המצורפים לשקעי חשמל והפעל אותם.

מחבר של ממיר כבלים אינפרא-אדום

מדריך שירות של Dell™ Inspiron™ One 2305/2310 של Dell™

● הסרת המחבר של ממיר הכבלים האינפרא-אדום (IR)

● החזרת המחבר של ממיר הכבלים האינפרא-אדום (IR) למקומו

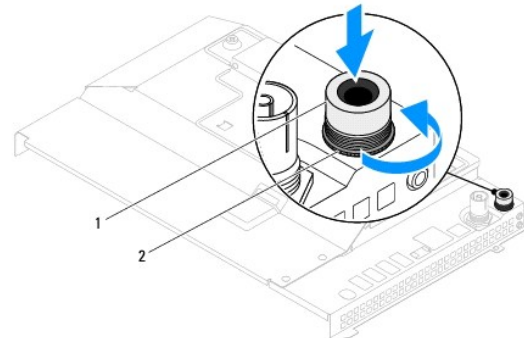
⚠ **אזהרה:** לפני העבודה בחלק הפנימי של המחשב, קרא את המידע בנושא בטיחות המצורף למחשב. לקבלת מידע נוסף אודות בטיחות עבודה מומלצות, בקר בדף הבית של התאימות לתקינה בכתובת www.dell.com/regulatory_compliance.

⚠ **התראה:** תיקונים במחשב יבוצעו על ידי טכנאי שירות מוסמך בלבד. האחריות אינה מכסה נזק שייגרם עקב טיפול שאינו מאושר על ידי Dell™.

⚠ **התראה:** כדי למנוע פריקה אלקטרוסטטית, פרוק מעצמך חשמל סטטי באמצעות רצועת הארקה לפרק היד או נגיעה במשטח מתכת לא צבוע (כגון מחבר במחשב).

הסרת המחבר של ממיר הכבלים האינפרא-אדום (IR)

1. פעל על פי ההוראות בסעיף [לפני שתתחיל](#).
2. הסר את המכסה האחורי (ראה [הסרת המכסה האחורי](#)).
3. בצע את ההוראות מ [שלב 2](#) עד [שלב 5](#) בסעיף [הסרת המעמד הקדמי](#).
4. בצע את ההוראות מ [שלב 4](#) עד [שלב 8](#) בסעיף [הסרת מגן לוח המערכת](#).
5. הסר את האום שמצמיד את ממיר הכבלים האינפרא-אדום (IR) אל מגן לוח המערכת.
6. שחרר את ממיר הכבלים האינפרא-אדום (IR) מהחריץ שבמגן לוח המערכת.
7. הרם את המחבר של ממיר הכבלים האינפרא-אדום (IR) יחד עם הכבל שלו והוצא אותו ממגן לוח המערכת.



1	מחבר של ממיר כבלים אינפרא-אדום (IR)	2	אום
---	-------------------------------------	---	-----

החזרת המחבר של ממיר הכבלים האינפרא-אדום (IR) למקומו

1. פעל על פי ההוראות בסעיף [לפני שתתחיל](#).
2. החלק את המחבר של ממיר הכבלים האינפרא-אדום (IR) אל החריץ שבמגן לוח המערכת.
3. החזר את האום שמצמיד את המחבר של ממיר הכבלים האינפרא-אדום (IR) למגן לוח המערכת.
4. בצע את ההוראות מ [שלב 4](#) עד [שלב 8](#) בסעיף [החזרת מגן לוח המערכת למקומו](#).
5. בצע את ההוראות מ [שלב 4](#) עד [שלב 5](#) בסעיף [החזרת המעמד הקדמי למקומו](#).
6. החזר את המכסה האחורי למקומו (ראה [החזרת המכסה האחורי למקומו](#)).

⚠ **התראה:** לפני הפעלת המחשב, הברג חזרה את כל הברגים וודא שלא נותרו ברגים חופשיים בתוך המחשב. אי ביצוע הוראה זו עלול לגרום נזק למחשב.

7. חבר את המחשב ואת כל ההתקנים המצורפים לשקעי חשמל והפעל אותם.

[חזרה לדרך התוכן](#)

כרטיס אינפרא-אדום

מדריך שירות של Dell™ Inspiron™ One 2305/2310 של Dell™

[הסרת כרטיס אינפרא-אדום](#)

[החזרת הכרטיס האינפרא-אדום למקומו](#)

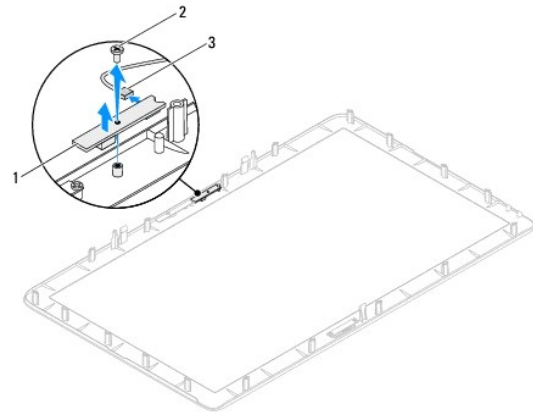
⚠ אזהרה: לפני העבודה בחלק הפנימי של המחשב, קרא את המידע בנושא בטיחות המצורף למחשב. לקבלת מידע נוסף אודות בטיחות ושיטות עבודה מומלצות, בקר בדף הבית של התאימות לתקינה בכתובת www.dell.com/regulatory_compliance.

⚠ התראה: תיקונים במחשב יבוצעו על ידי טכנאי שירות מוסמך בלבד. האחריות אינה מכסה נזק שייגרם עקב טיפול שאינו מאושר על ידי Dell™.

⚠ התראה: כדי למנוע פריקה אלקטרוסטטית, פרוק מעצמך חשמל סטטי באמצעות רצועת הארקה לפרק היד או נגיעה במשטח מתכת לא צבוע (כגון מחבר במחשב).

הסרת כרטיס אינפרא-אדום

1. בצע את ההליכים בסעיף [לפני שתתחיל](#).
2. הסר את לוח המערכת (ראה [הסרת לוח המערכת](#)).
3. בצע את ההוראות מ [שלב 5](#) עד [שלב 11](#) בסעיף [הסרת הלוח הקדמי של הצג](#).
4. הפוך את הלוח הקדמי של הצג.
5. הסר את הבורג שמצמיד את הכרטיס האינפרא-אדום ללוח הקדמי של הצג.
6. נתק את כבל הכרטיס האינפרא-אדום מהמחבר שבכרטיס האינפרא-אדום.
7. הרם את הכרטיס האינפרא-אדום והוצא אותו מהלוח הקדמי של הצג.



1	כרטיס אינפרא-אדום	2	בורג
3	מחבר כבל של כרטיס אינפרא-אדום		

החזרת הכרטיס האינפרא-אדום למקומו

1. פעל על פי ההוראות בסעיף [לפני שתתחיל](#).
2. חבר את כבל הכרטיס האינפרא-אדום למחבר שבכרטיס האינפרא-אדום.
3. ישר את חורי הברגים שבכרטיס האינפרא-אדום עם חורי הברגים שבלוח הקדמי של הצג.
4. הברג חזרה את הבורג המצמיד את הכרטיס האינפרא-אדום ללוח הקדמי של הצג.

5. הפוך את הלוח הקדמי של הצג.

6. בצע את ההוראות מ [שלב 2](#) עד [שלב 12](#) בסעיף [החזרת הלוח הקדמי של הצג למקומו](#).

7. החזר את לוח המערכת למקומו (ראה [החזרת לוח המערכת למקומו](#)).

⚠ התראה: לפני הפעלת המחשב, הברג חזרה את כל הברגים וודא שלא נותרו ברגים חופשיים בתוך המחשב. אי ביצוע הוראה זו עלול לגרום נזק למחשב.

8. חבר את המחשב ואת כל ההתקנים המצורפים לשקעי חשמל והפעל אותם.

[חזרה לדף התוכן](#)

מודולי זיכרון

מדריך שירות של Dell™ Inspiron™ One 2305/2310 של Dell™

[הסרת מודולי זיכרון](#)

[החזרת מודולי הזיכרון למקומם](#)

⚠ אזהרה: לפני העבודה בחלק הפנימי של המחשב, קרא את המידע בנושא בטיחות המצורף למחשב. לקבלת מידע נוסף אודות בטיחות ושיטות עבודה מומלצות, בקר בדף הבית של התאימות לתקינה בכתובת www.dell.com/regulatory_compliance.

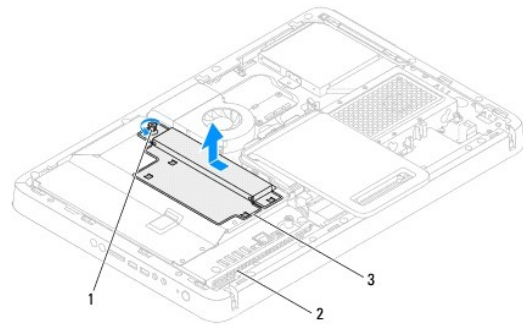
⚠ התראה: תיקונים במחשב יבוצעו על ידי טכנאי שירות מוסמך בלבד. האחריות אינה מכסה נזק שייגרם עקב טיפול שאינו מאושר על ידי Dell™.

⚠ התראה: כדי למנוע פריקה אלקטרוסטטית, פרוק מעצמך חשמל סטטי באמצעות רצועת הארקה לפרק היד או נגיעה במשטח מתכת לא צבוע (כגון מחבר במחשב).

הסרת מודולי זיכרון

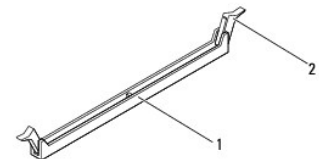
Inspiron One 2305

1. פעל על פי ההוראות בסעיף [לפני שתתחיל](#).
2. הסר את המכסה האחורי (ראה [הסרת המכסה האחורי](#)).
3. בצע את ההוראות מ [שלב 2](#) עד [שלב 5](#) בסעיף [הסרת המעמד הקדמי](#).
4. שחרר את הבורג שמצמיד את מכסה מודול הזיכרון למגן לוח המערכת.
5. החלק את מכסה מודול הזיכרון כדי לשחרר את הלשוניות שבמכסה מודול הזיכרון מהחריצים שבמגן לוח המערכת.
6. הרם את מכסה מודול הזיכרון והוצא אותו ממגן לוח המערכת.



1	בורג קיבוע	2	מגן לוח המערכת
3	מכסה מודול זיכרון		

7. לחץ כלפי חוץ על תפס האבטחה בכל אחד מהקצוות של מחבר מודול הזיכרון.



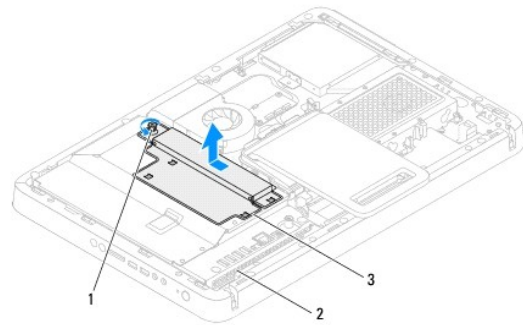
1	מחבר מודול זיכרון	2	תפסי אחיזה (2)
---	-------------------	---	----------------

8. הסר את מודול הזיכרון ממחבר מודול הזיכרון.

אם קשה להסיר את מודול הזיכרון, הזז בעדינות את מודול הזיכרון קדימה ואחורה כדי להסירו מהמחבר.

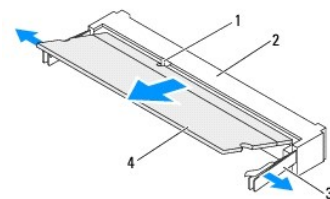
Inspiron One 2310

1. פעל על פי ההוראות בסעיף [לפני שתתחיל](#).
2. הסר את המכסה האחורי (ראה [הסרת המכסה האחורי](#)).
3. בצע את ההוראות מ [שלב 2](#) עד [שלב 5](#) בסעיף [הסרת המעמד הקדמי](#).
4. שחרר את הבורג שמצמיד את מכסה מודול הזיכרון למגן לוח המערכת.
5. החלק את מכסה מודול הזיכרון כדי לשחרר את הלשונית שבמכסה מודול הזיכרון מהחריצים שבמגן לוח המערכת.
6. הרם את מכסה מודול הזיכרון והוצא אותו ממגן לוח המערכת.



1	בורג קיבוע	2	מגן לוח המערכת
3	מכסה מודול זיכרון		

7. היעזר בקצות האצבעות כדי להזיז בזהירות הצידה את תפסי האחיזה שבשני קצות מחבר מודול הזיכרון, עד שמודול הזיכרון ישתחרר ממקומו.
8. הסר את מודול הזיכרון ממחבר מודול הזיכרון.



1	לשונית	2	מחבר מודול זיכרון
3	תפסי אחיזה (2)	4	מודול זיכרון

החזרת מודולי הזיכרון למקומם

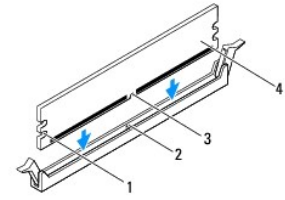
Inspiron One 2305

⚠ **התראה:** התקנה שגויה של מודול הזיכרון עלולה לגרום למחשב שלא לאתחל.

1. פעל על פי ההוראות בסעיף [לפני שתתחיל](#).

2. לחץ החוצה את תפס האבטחה בכל קצה של מחבר רכיב הזיכרון.

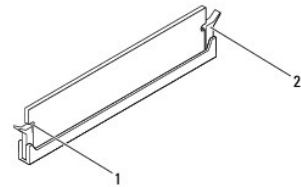
3. ישר את החרץ שבמודול הזיכרון עם הלשונית שבמחבר מודול הזיכרון.



1	מגרעות (2)	2	לשונית
3	חרץ	4	מודול זיכרון

⚠ **התראה:** כדי למנוע פגיעה במודול הזיכרון, לחץ על מודול הזיכרון ישר כלפי מטה לתוך המחבר, תוך כדי הפעלת כוח שווה על שני קצוות מודול הזיכרון.

4. הכנס את מודול הזיכרון לתוך המחבר, עד שייכנס למקומו בנקישה. אם תכניס את מודול הזיכרון כהלכה, תפסי האבטחה יכנסו לתוך המגרעות שבכל אחד מהקצוות של מודול הזיכרון.



1	מגרעות (2)	2	תפס אבטחה (מצב מוכנס)
---	------------	---	-----------------------

5. מקם את המכסה של מודול הזיכרון על גבי מגן לוח המערכת והחלק אותו למקומו.

6. הדק את הבורג שמצמיד את המכסה של מודול הזיכרון למגן לוח המערכת.

7. בצע את ההוראות מ [שלב 4](#) עד [שלב 5](#) בסעיף [החזרת המעמד הקדמי למקומו](#).

8. החזר את המכסה האחורי למקומו ([ראה החזרת המכסה האחורי למקומו](#)).

⚠ **התראה:** לפני הפעלת המחשב, הברג חזרה את כל הברגים וודא שלא נותרו ברגים חופשיים בתוך המחשב. אי ביצוע הוראה זו עלול לגרום נזק למחשב.

9. חבר את המחשב ואת כל ההתקנים המצורפים לשקעי חשמל ולאחר מכן הפעל אותו.

01. כאשר מוצגת ההודעה שגודל הזיכרון השתנה, הקש $F1$ כדי להמשיך.

11. היכנס למחשב.

כדי לאמת שהזיכרון הותקן כראוי, לחץ על [התחל](#)  [לוח בקרה](#) [מערכת ואבטחה](#) [מערכת](#).
בדוק את כמות הזיכרון (RAM) הרשומה.

Inspiron One 2310

⚠ **התראה:** התקנה שגויה של מודול הזיכרון עלולה לגרום למחשב שלא לאתחל.

1. פעל על פי ההוראות בסעיף [לפני שתתחיל](#).

2. ישר את החרץ שבמודול הזיכרון עם הלשונית שבמחבר מודול הזיכרון.

3. הכנס את מודול הזיכרון בחוזקה ובזווית של 45 מעלות לתוך מחבר מודול הזיכרון ולחץ על מודול הזיכרון כלפי מטה, עד שייכנס למקומו בנקישה. אם אינך שומע את קול הנקישה, הסר את מודול הזיכרון והתקן אותו מחדש.

4. מקם את המכסה של מודול הזיכרון על המגן של לוח המערכת והחליק את המכסה של מודול הזיכרון למקומו.

5. הדק את הבורג שמצמיד את המכסה של מודול הזיכרון למגן לוח המערכת.

6. החזר את המכסה האחורי למקומו (ראה [החזרת המכסה האחורי למקומו](#)).

7. בצע את ההוראות מ [שלב 4](#) עד [שלב 5](#) בסעיף [החזרת המעמד הקדמי למקומו](#).

⚠ התראה: לפני הפעלת המחשב, הברג חזרה את כל הברגים וודא שלא נותרו ברגים חופשיים בתוך המחשב. אי ביצוע הוראה זו עלול לגרום נזק למחשב.

8. חבר את המחשב ואת כל ההתקנים המצורפים לשקעי חשמל ולאחר מכן הפעל אותו.

9. כאשר מוצגת ההודעה שגודל הזיכרון השתנה, הקש <F1> כדי להמשיך.

01. היכנס למחשב.

כדי לאמת שהזיכרון הותקן כראוי, לחץ על [התחל](#)  [לוח בקרה](#) [מערכת ואבטחה](#) [מערכת](#).

בדוק את כמות הזיכרון (RAM) הרשומה.

[חזרה לדרך התוכן](#)

מסגרת אמצעית

מדריך שירות של Dell™ Inspiron™ One 2305/2310 של Dell™

[הסרת המסגרת האמצעית](#)

[החזרת המסגרת האמצעית למקומה](#)

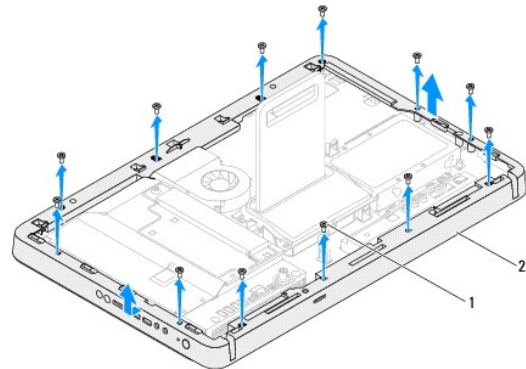
⚠ אזהרה: לפני העבודה בחלק הפנימי של המחשב, קרא את המידע בנושא בטיחות המצורף למחשב. לקבלת מידע נוסף אודות בטיחות ושיטות עבודה מומלצות, בקר בדף הבית של התאימות לתקינה בכתובת www.dell.com/regulatory_compliance.

⚠ התראה: תיקונים במחשב יבוצעו על ידי טכנאי שירות מוסמך בלבד. האחריות אינה מכסה נזק שייגרם עקב טיפול שאינו מאושר על ידי Dell™.

⚠ התראה: כדי למנוע פריקה אלקטרוסטטית, פרוק מעצמך חשמל סטטי באמצעות רצועת הארקה לפרק היד או נגיעה במשטח מתכת לא צבוע (כגון מחבר במחשב).

הסרת המסגרת האמצעית

1. פעל על פי ההוראות בסעיף [לפני שתתחיל](#).
2. הסר את המכסה האחורי (ראה [הסרת המכסה האחורי](#)).
3. בצע את ההוראות מ [שלב 3](#) עד [שלב 5](#) בסעיף [הסרת הכונן האופטי](#).
4. בצע את ההוראות מ [שלב 2](#) עד [שלב 5](#) בסעיף [הסרת המעמד הקדמי](#).
5. הסר את 12 הברגים שמצמידים את המסגרת האמצעית למארז.
6. הרם את המסגרת האמצעית והוצא אותה מהמחשב.



1	ברגים (12)	2	מסגרת אמצעית
---	------------	---	--------------

החזרת המסגרת האמצעית למקומה

1. פעל על פי ההוראות בסעיף [לפני שתתחיל](#).
2. ישר את חורי הברגים שבמסגרת האמצעית עם חורי הברגים שבמארז.
3. הברג חזרה את 12 הברגים שמצמידים את המסגרת האמצעית למארז.
4. בצע את ההוראות מ [שלב 4](#) עד [שלב 5](#) בסעיף [החזרת המעמד הקדמי למקומו](#).
5. בצע את ההוראות מ [שלב 5](#) עד [שלב 7](#) בסעיף [החזרת הכונן האופטי למקומו](#).
6. החזר את המכסה האחורי למקומו (ראה [החזרת המכסה האחורי למקומו](#)).

⚠ **התראה:** לפני הפעלת המחשב, הברג חזרה את כל הברגים וודא שלא נותרו ברגים חופשיים בתוך המחשב. אי ביצוע הוראה זו עלול לגרום נזק למחשב.

7. חבר את המחשב ואת כל ההתקנים המצורפים לשקעי חשמל והפעל אותם.

[חזרה לדף התוכן](#)

מאוורר של מכלול MXM (אופציונלי)

מדריך שירות של Inspiron™ One 2305/2310 של Dell™

● הסרת המאוורר של מכלול ה-MXM

● החזרת המאוורר של מכלול ה-MXM למקומו

⚠ **אזהרה:** לפני העבודה בחלק הפנימי של המחשב, קרא את המידע בנושא בטיחות המצורף למחשב. לקבלת מידע נוסף אודות בטיחות ושיטות עבודה מומלצות, בקר בדף הבית של התאימות לתקינה בכתובת www.dell.com/regulatory_compliance.

⚠ **התראה:** תיקונים במחשב יבוצעו על ידי טכנאי שירות מוסמך בלבד. האחריות אינה מכסה נזק שייגרם עקב טיפול שאינו מאושר על ידי Dell™.

⚠ **התראה:** כדי למנוע פריקה אלקטרוסטטית, פרוק מעצמך חשמל סטטי באמצעות רצועת הארקה לפרק היד או נגיעה במשטח מתכת לא צבוע (כגון מחבר במחשב).

הסרת המאוורר של מכלול ה-MXM

1. פעל על פי ההוראות בסעיף [לפני שתתחיל](#).

2. הסר את המכסה האחורי (ראה [הסרת המכסה האחורי](#)).

3. בצע את ההוראות מ [שלב 2](#) עד [שלב 5](#) בסעיף [הסרת המעמד הקדמי](#).

4. הסר את מגן לוח המערכת (ראה [הסרת מגן לוח המערכת](#)).

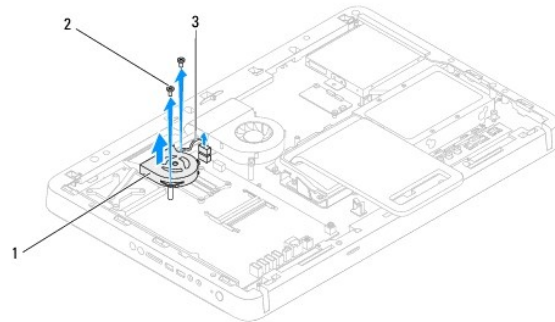
5. נתק את כבל המאוורר של מכלול ה-MXM מהמחבר (MXM FAN) שללוח המערכת.

6. הסר את שני הברגים שמצמידים את המאוורר של מכלול ה-MXM לבורגי האום ההקסגוניים.

7. הסר בזהירות את הנייר הכסוף מגוף הקירור של מכלול ה-MXM.

8. הרם את המאוורר של מכלול ה-MXM יחד עם הכבל שלו והוצא אותו מלוח המערכת.

📌 **הערה:** המראה של לוח המערכת עשוי להשתנות בהתאם לדגם המחשב.



1	מאוורר של מכלול MXM	2	ברגים (2)
3	כבל מאוורר של מכלול MXM		

החזרת המאוורר של מכלול ה-MXM למקומו

1. פעל על פי ההוראות בסעיף [לפני שתתחיל](#).

2. ישר את חורי הברגים שבמאוורר של מכלול ה-MXM עם חורי הברגים שבבורגי האום ההקסגוניים.

3. חבר את הנייר הכסוף לגוף הקירור של מכלול ה-MXM.

4. הברג חזרה את שני הברגים המצמידים את מאוורר מכלול ה-MXM ללוח המערכת.

5. חבר את כבל המאוורר של מכלול ה-MXM למחבר (MXM FAN) שבלוח המערכת.

6. החזר את מגן לוח המערכת למקומו (ראה [החזרת מגן לוח המערכת למקומו](#)).

7. בצע את ההוראות מ [שלב 4](#) עד [שלב 5](#) בסעיף [החזרת המעמד הקדמי למקומו](#).

8. החזר את המנסה האחורי למקומו (ראה [החזרת המנסה האחורי למקומו](#)).

⚠ התראה: לפני הפעלת המחשב, הברג חזרה את כל הברגים וודא שלא נותרו ברגים חופשיים בתוך המחשב. אי ביצוע הוראה זו עלול לגרום נזק למחשב.

9. חבר את המחשב ואת כל ההתקנים המצורפים לשקעי חשמל והפעל אותם.

[חזרה לדף התוכן](#)

מכלול MXM (אופציונלי)

מדריך שירות של Dell™ Inspiron™ One 2305/2310 של Dell™

[הסרת מכלול ה-MXM](#)

[החזרת מכלול ה-MXM למקומו](#)

⚠ אזהרה: לפני העבודה בחלק הפנימי של המחשב, קרא את המידע בנושא בטיחות המצורף למחשב. לקבלת מידע נוסף אודות בטיחות ושיטות עבודה מומלצות, בקר בדף הבית של התאימות לתקינה בכתובת www.dell.com/regulatory_compliance.

⚠ אזהרה: מכלול ה-MXM עלול להתחמם מאוד בעת הפעלה רגילה. ודא כי המתנת די זמן עד שיתקרר לפני שתיגע בו.

⚠ התראה: תיקונים במחשב יבוצעו על ידי טכנאי שירות מוסמך בלבד. האחריות אינה מכסה נזק שייגרם עקב טיפול שאינו מאושר על ידי Dell™.

⚠ התראה: כדי למנוע פריקה אלקטרוסטטית, פרוק מעצמך חשמל סטטי באמצעות רצועת הארקה לפרק היד או נגיעה במשטח מתכת לא צבוע (כגון מחבר במחשב).

הסרת מכלול ה-MXM

1. פעל על פי ההוראות בסעיף [לפני שתתחיל](#).

2. הסר את המכסה האחורי (ראה [הסרת המכסה האחורי](#)).

3. בצע את ההוראות מ [שלב 2](#) עד [שלב 5](#) בסעיף [הסרת המעמד הקדמי](#).

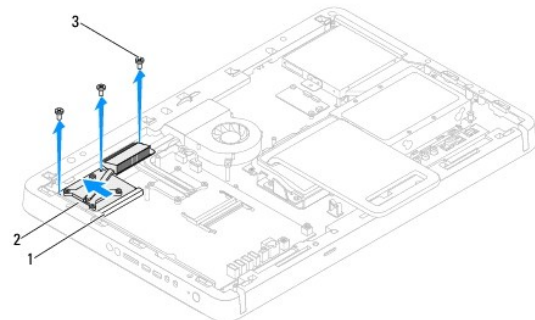
4. הסר את מגן לוח המערכת (ראה [הסרת מגן לוח המערכת](#)).

5. הסר את המאוורר של מכלול ה-MXM (ראה [הסרת המאוורר של מכלול ה-MXM](#)).

6. הסר את שלושת הברגים המצמידים את מכלול ה-MXM למארז.

7. הסר את מכלול ה-MXM ממחבר מכלול ה-MXM.

👉 הערה: המראה של לוח המערכת עשוי להשתנות בהתאם לדגם המחשב.



מכלול MXM	2	מחבר מכלול MXM	1
		ברגים (3)	3

החזרת מכלול ה-MXM למקומו

1. פעל על פי ההוראות בסעיף [לפני שתתחיל](#).

2. ישר את החריץ שבמכלול ה-MXM עם הלשונית שבמחבר של מכלול ה-MXM.

3. הכנס את מכלול ה-MXM בזווית של 45 מעלות לתוך מחבר מכלול ה-MXM.

4. הברג חזרה את שלושת הברגים המצמידים את מכלול ה-MXM למארז.

5. החזר את המאוורר של מכלול ה-MMM למקומו (ראה [החזרת המאוורר של מכלול ה-MMM למקומו](#)).

6. החזר את מגן לוח המערכת למקומו (ראה [החזרת מגן לוח המערכת למקומו](#)).

7. בצע את ההוראות מ [שלב 4](#) עד [שלב 5](#) בסעיף [החזרת המעמד הקדמי למקומו](#).

8. החזר את המכסה האחורי למקומו (ראה [החזרת המכסה האחורי למקומו](#)).

⚠ התראה: לפני הפעלת המחשב, הברג חזרה את כל הברגים וודא שלא נותרו ברגים חופשיים בתוך המחשב. אי ביצוע הוראה זו עלול לגרום נזק למחשב.

9. חבר את המחשב ואת כל ההתקנים המצורפים לשקעי חשמל והפעל אותם.

[חזרה לדף התוכן](#)

כונן אופטי

מדריך שירות של Dell™ Inspiron™ One 2305/2310 של Dell™

[הסרת הכונן האופטי](#)

[החזרת הכונן האופטי למקומו](#)

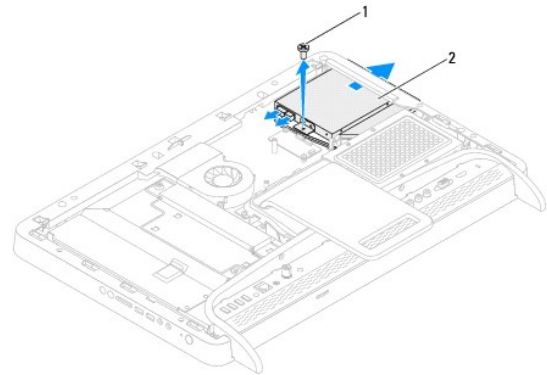
⚠ אזהרה: לפני העבודה בחלק הפנימי של המחשב, קרא את המידע בנושא בטיחות המצורף למחשב. לקבלת מידע נוסף אודות בטיחות ושיטות עבודה מומלצות, בקר בדף הבית של התאימות לתקינה בכתובת www.dell.com/regulatory_compliance.

⚠ התראה: תיקונים במחשב יבוצעו על ידי טכנאי שירות מוסמך בלבד. האחריות אינה מכסה נזק שייגרם עקב טיפול שאינו מאושר על ידי Dell™.

⚠ התראה: כדי למנוע פריקה אלקטרוסטטית, פרוק מעצמך חשמל סטטי באמצעות רצועת הארקה לפרק היד או נגיעה במשטח מתכת לא צבוע (כגון מחבר במחשב).

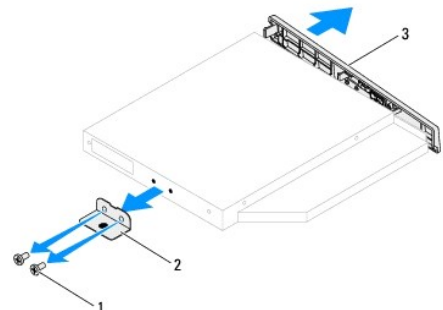
הסרת הכונן האופטי

1. פעל על פי ההוראות בסעיף [לפני שתתחיל](#).
2. הסר את המכסה האחורי (ראה [הסרת המכסה האחורי](#)).
3. נתק את כבלי החשמל והתונים מהמחברים שבכונן האופטי.
4. הסר את הבורג שמצמיד את הכונן האופטי למארז.
5. החלק את הכונן האופטי החוצה מתוך מפרץ הכונן האופטי.



1	בורג	2	כונן אופטי
---	------	---	------------

6. הסר את שני הברגים שמצמידים את תושבת הכונן האופטי לכונן האופטי.
7. הסר את תושבת הכונן האופטי מהכונן האופטי.
8. משוך את הלוח הקדמי של הכונן האופטי כדי לנתקו מהכונן האופטי.



1	ברגים (2)	2	תושבת הכונן האופטי
3	הלוח הקדמי של הכונן האופטי		

החזרת הכונן האופטי למקומו

1. פעל על פי ההוראות בסעיף [לפני שתתחיל](#).
 2. ישר את הלשוניות שבלוח הקדמי של הכונן האופטי עם החריצים שבכונן האופטי והכנס את הלוח הקדמי של הכונן האופטי למקומו בנקישה.
 3. ישר את חורי הברגים שבתושבת הכונן האופטי עם חורי הברגים שבמארז.
 4. הברג חזרה את שני הברגים שמצמידים את תושבת הכונן האופטי לכונן האופטי.
 5. החלק את הכונן האופטי אל תוך מפרץ הכונן האופטי.
 6. הברג חזרה את הבורג שמצמיד את הכונן האופטי למארז.
 7. חבר את כבלי החשמל והנתונים למחברים שבכונן האופטי.
 8. החזר את המנסה האחורי למקומו ([ראה החזרת המנסה האחורי למקומו](#)).
- ⚠ **התראה:** לפני הפעלת המחשב, הברג חזרה את כל הברגים וודא שלא נותרו ברגים חופשיים בתוך המחשב. אי ביצוע הוראה זו עלול לגרום נזק למחשב.
9. חבר את המחשב ואת כל ההתקנים המצורפים לשקעי חשמל והפעל אותם.

[חזרה לדף התוכן](#)

מעבד

מדריך שירות של Dell™ Inspiron™ One 2305/2310

[הסרת המעבד](#)

[החלפת המעבד](#)

⚠ אזהרה: לפני העבודה בחלק הפנימי של המחשב, קרא את המידע בנושא בטיחות המצורף למחשב. לקבלת מידע נוסף אודות בטיחות ושיטות עבודה מומלצות, בקר בדף הבית של התאימות לתקינה בכתובת www.dell.com/regulatory_compliance.

⚠ התראה: תיקונים במחשב יבוצעו על ידי טכנאי שירות מוסמך בלבד. האחריות אינה מכסה נזק שייגרם עקב טיפול שאינו מאושר על ידי Dell™.

⚠ התראה: כדי למנוע פריקה אלקטרוסטטית, פרוק מעצמך חשמל סטטי באמצעות רצועת הארקה לפרק היד או נגיעה במשטח מתכת לא צבוע (כגון מחבר במחשב).

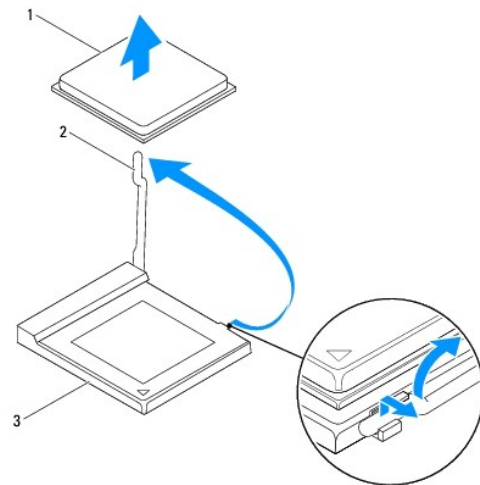
הסרת המעבד

1. פעל על פי ההוראות בסעיף [לפני שתתחיל](#).
2. הסר את המכסה האחורי (ראה [הסרת המכסה האחורי](#)).
3. בצע את ההוראות מ [שלב 2](#) עד [שלב 5](#) בסעיף [הסרת המעמד הקדמי](#).
4. הסר את מגן לוח המערכת (ראה [הסרת מגן לוח המערכת](#)).
5. הסר את המאוורר של מכלול ה-MXM (ראה [הסרת המאוורר של מכלול ה-MXM](#)).
6. הסר את מכלול ה-MXM (ראה [הסרת מכלול ה-MXM](#)).
7. הסר את מאוורר גוף הקירור של המעבד (ראה [הסרת מאוורר גוף הקירור של המעבד](#)).
8. הסר את גוף הקירור של המעבד (ראה [הסרת גוף הקירור של המעבד](#)).
9. הסר את המעבד:

⚠ התראה: בעת הסרה או החלפה של המעבד, אל תגיע בפינים שבתוך שקע המעבד ואל תאפשר לחפצים ליפול על הפינים שבתוך שקע המעבד.

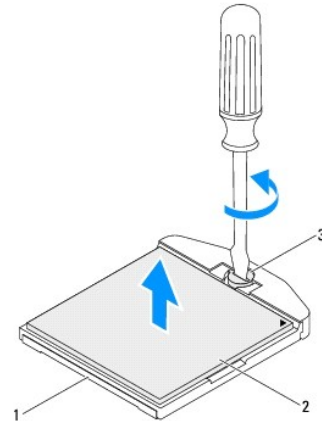
Inspiron One 2305

- a. לחץ על ידית השחרור ודחף אותה כלפי מטה והחוצה, כדי לשחררה מהלשונית שמצמידה אותה.
- b. הרם את המעבד כדי להסיר אותו משקע המעבד; הנח אותו בצד במקום בטוח ומאובטח.



Inspiron One 2310

- a. כדי לשחרר את שקע ה-ZIF, השתמש במברג בעל ראש שטוח וסובב את בורג הפיקה של שקע ה-ZIF כנגד כיוון השעון עד למעצור הפיקה.
- b. הרם את המעבד משקע ה-ZIF והנח אותו בצד במקום בטוח ומאובטח.



1	שקע ZIF	2	מעבד
3	בורג פיקה של שקע ZIF		

החלפת המעבד

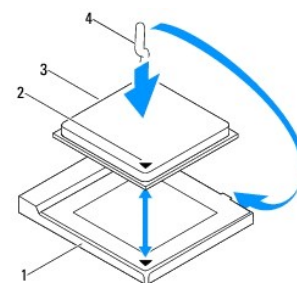
1. פעל על פי ההוראות בסעיף [לפני שתתחיל](#).

2. פתח והחלף מעבד חדש:

⚠ **התראה:** הארק את עצמך על ידי נגיעה במשטח מתכת לא צבוע או במעמד המחשב.

Inspiron One 2305

- a. הרם את ידית השחרור למצב השחרור כדי ששקע המעבד יהיה מוכן לקבלת המעבד החדש.



1	שקע מעבד	2	מחונן פין 1 של המעבד
3	מעבד	4	ידית שחרור

- b. ודא שידית השחרור שבשקע המעבד פתוחה לגמרי.

⚠ **התראה:** הפינים של השקע עדינים. כדי למנוע נזקים, ודא שהמעבד מיושר היטב ביחס לשקע המעבד ואל תפעיל כוח מופרז בעת התקנת המעבד. הקפד שלא לגעת בפינים שבלוח המערכת ולא לכוּפף אותם.

⚠ **התראה:** עליך למקם היטב את המעבד בשקע המעבד כדי למנוע נזק קבוע למעבד.

- c. ישר את הפינות של פין 1 שבמעבד ובשקע המעבד.

- d. הנח את המעבד בעדינות בתוך שקע המעבד וודא שהמעבד ממוקם כהלכה.
- e. סובב את ידית שחרור שקע המעבד חזרה לכיוון שקע המעבד והכנס אותה למקומה בנקישה כדי להצמיד את המעבד.
- f. נקה את חומר הסיכה התרמי מהתחתית של גוף הקירור.

התראה: הקפד למרוח משחה תרמית חדשה. משחה תרמית חדשה חיונית להבטחת מגע תרמי הולם, הדרוש לפעולה אופטימלית של המעבד.

- g. מרח את המשחה התרמית החדשה על חלקו העליון של המעבד.

Inspiron One 2310

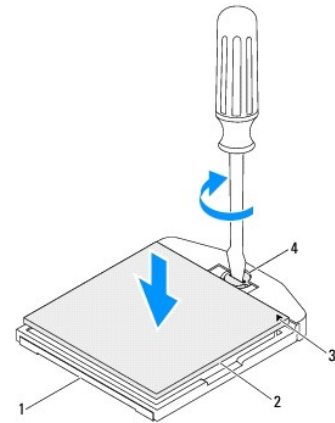
התראה: הפינים של השקע עדינים. כדי למנוע נזקים, ודא שהמעבד מיושר היטב ביחס לשקע המעבד ואל תפעיל כוח מוגזם בעת התקנת המעבד. הקפד שלא לגעת בפינים שבלוח המערכת ולא לכופף אותם.

התראה: עליך למקם היטב את המעבד בשקע המעבד כדי למנוע נזק קבוע למעבד.

- a. ישר את הפינה של פין 1 במעבד עם הפינה של פין 1 בשקע ה-ZIF.

הערה: הפינה של פין 1 במעבד כוללת משולש שמתיישר עם המשולש בפינה של פין 1 בשקע ה-ZIF.

- b. הנח את המעבד בעדינות בתוך שקע המעבד וודא שהמעבד ממוקם כהלכה.



1	שקע ZIF	2	מעבד
3	מחוון פין 1 של המעבד	4	בורג פיקה של שקע ZIF

- c. הדק את שקע ה-ZIF על ידי סיבוב בורג הפיקה בכיוון השעון, כדי להצמיד את המעבד ללוח המערכת.
- d. נקה את המשחה התרמית מהחלק התחתון של גוף הקירור.

התראה: הקפד למרוח משחה תרמית חדשה. משחה תרמית חדשה חיונית להבטחת מגע תרמי הולם, הדרוש לפעולה אופטימלית של המעבד.

- e. מרח את המשחה התרמית החדשה על חלקו העליון של המעבד.

התראה: ודא שגוף הקירור של המעבד מחובר למקומו בצורה נכונה ומאובטח.

3. החזר את גוף הקירור של המעבד למקומו (ראה [החזרת גוף הקירור של המעבד למקומו](#)).

4. החזר את מאוורר גוף הקירור של המעבד למקומו (ראה [החזרת מאוורר גוף הקירור של המעבד למקומו](#)).

5. החזר את מכלול ה-MXM למקומו (ראה [החזרת מכלול ה-MXM למקומו](#)).

6. החזר את מאוורר של מכלול ה-MXM למקומו (ראה [החזרת המאוורר של מכלול ה-MXM למקומו](#)).

7. החזר את מגן לוח המערכת למקומו (ראה [החזרת מגן לוח המערכת למקומו](#)).

8. בצע את ההוראות מ [שלב 4](#) עד [שלב 5](#) בסעיף [החזרת המעמד הקדמי למקומו](#).

9. חזרו את המכסה האחורי למקומו (ראה [החזרת המכסה האחורי למקומו](#)).

⚠ **התראה:** לפני הפעלת המחשב, הברג חזרה את כל הברגים וודא שלא נותרו ברגים חופשיים בתוך המחשב. אי ביצוע הוראה זו עלול לגרום נזק למחשב.

01. חבר את המחשב ואת כל ההתקנים המצורפים לשקעי חשמל ולאחר מכן הפעל אותם.

[חזרה לדף התוכן](#)

מגן לוח המערכת

מדריך שירות של Dell™ Inspiron™ One 2305/2310 של Dell™

[הסרת מגן לוח המערכת](#)

[החזרת מגן לוח המערכת למקומו](#)

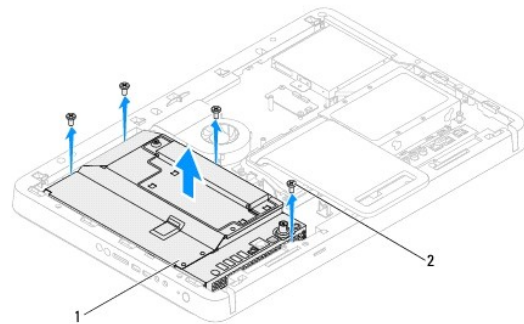
⚠ אזהרה: לפני העבודה בחלק הפנימי של המחשב, קרא את המידע בנושא בטיחות המצורף למחשב. לקבלת מידע נוסף אודות בטיחות ושיטות עבודה מומלצות, בקר בדף הבית של התאימות לתקינה בכתובת www.dell.com/regulatory_compliance.

⚠ התראה: תיקונים במחשב יבוצעו על ידי טכנאי שירות מוסמך בלבד. האחריות אינה מכסה נזק שייגרם עקב טיפול שאינו מאושר על ידי Dell™.

⚠ התראה: כדי למנוע פריקה אלקטרוסטטית, פרוק מעצמך חשמל סטטי באמצעות רצועת הארקה לפרק היד או נגיעה במשטח מתכת לא צבוע (כגון מחבר במחשב).

הסרת מגן לוח המערכת

1. פעל על פי ההוראות בסעיף [לפני שתתחיל](#).
2. הסר את המכסה האחורי (ראה [הסרת המכסה האחורי](#)).
3. בצע את ההוראות מ [שלב 2](#) עד [שלב 5](#) בסעיף [הסרת המעמד הקדמי](#).
4. הסר את ארבעת הברגים שמצמידים את מגן לוח המערכת למארז.
5. הרם בזהירות את מגן לוח המערכת והפוך אותו לכיוון צדו השמאלי של המחשב.



1	מגן לוח המערכת	2	ברגים (4)
---	----------------	---	-----------

6. נתק את כבל המחבר של כניסת האנטנה מהמחבר שבכרטיס של מקלט הטלוויזיה.
7. נתק את כבל המחבר של ממיר הכבלים האינפרא-אדום (IR) מהמחבר (פולט CIR) שבלוח המערכת.
8. שחרר את כבל המחבר של כניסת האנטנה ואת כבל המחבר של ממיר הכבלים האינפרא-אדום (IR) ממכווני הניתוב שבמגן לוח המערכת.
9. בצע את ההוראות מ [שלב 5](#) עד [שלב 7](#) בסעיף [הסרת המחבר לכניסת האנטנה](#).
01. בצע את ההוראות מ [שלב 5](#) עד [שלב 7](#) בסעיף [הסרת המחבר של ממיר הכבלים האינפרא-אדום \(IR\)](#).

החזרת מגן לוח המערכת למקומו

1. פעל על פי ההוראות בסעיף [לפני שתתחיל](#).
2. בצע את ההוראות מ [שלב 2](#) עד [שלב 5](#) בסעיף [החזרת המחבר של ממיר הכבלים האינפרא-אדום \(IR\) למקומו](#).
3. בצע את ההוראות מ [שלב 2](#) עד [שלב 3](#) בסעיף [החזרת כבל המחבר לכניסת האנטנה למקומו](#).

4. נתב את כבל המחבר של כניסת האנטנה ואת כבל המחבר של ממיר הכבלים האינפרא-אדום (IR) דרך מסווגי הניתוב שבמגן לוח המערכת.

5. חבר את כבל המחבר של ממיר הכבלים האינפרא-אדום (IR) למחבר (פולט C)IR) שבלוח המערכת.

6. חבר את כבל המחבר של כניסת האנטנה למחבר שבכרטיס של מקלט הטלוויזיה.

7. הפוך בזהירות את מגן לוח המערכת וישר את חורי הברגים שבמגן לוח המערכת עם חורי הברגים שבמארז.

8. הברג חזרה את ארבעת הברגים שמצמידים את מגן לוח המערכת למארז.

9. בצע את ההוראות מ [שלב 4](#) עד [שלב 5](#) בסעיף [החזרת המעמד הקדמי למקומו](#).

01. החזר את המכסה האחורי למקומו (ראה [החזרת המכסה האחורי למקומו](#)).

⚠ התראה: לפני הפעלת המחשב, הברג חזרה את כל הברגים וודא שלא נותרו ברגים חופשיים בתוך המחשב. אי ביצוע הוראה זו עלול לגרום נזק למחשב.

11. חבר את המחשב ואת כל ההתקנים המצורפים לשקעי חשמל והפעל אותם.

[חזרה לדף התוכן](#)

רמקולים

מדריך שירות של Dell™ Inspiron™ One 2305/2310 של Dell™

[הסרת הרמקולים](#)

[החזרת הרמקולים למקומם](#)

⚠ אזהרה: לפני העבודה בחלק הפנימי של המחשב, קרא את המידע בנושא בטיחות המצורף למחשב. לקבלת מידע נוסף אודות בטיחות ושיטות עבודה מומלצות, בקר בדף הבית של התאימות לתקינה בכתובת www.dell.com/regulatory_compliance.

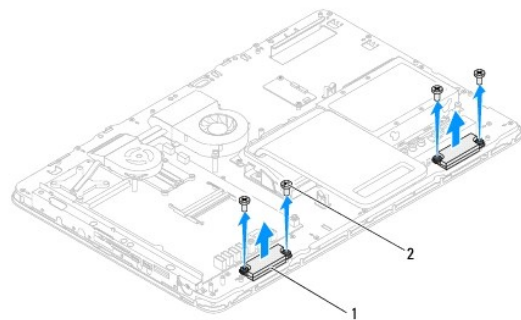
⚠ התראה: תיקונים במחשב יבוצעו על ידי טכנאי שירות מוסמך בלבד. האחריות אינה מכסה נזק שייגרם עקב טיפול שאינו מאושר על ידי Dell™.

⚠ התראה: כדי למנוע פריקה אלקטרוסטטית, פרוק מעצמך חשמל סטטי באמצעות רצועת הארקה לפרק היד או נגיעה במשטח מתכת לא צבוע (כגון מחבר במחשב).

הסרת הרמקולים

1. פעל על פי ההוראות בסעיף [לפני שתתחיל](#).
2. הסר את המכסה האחורי (ראה [הסרת המכסה האחורי](#)).
3. בצע את ההוראות מ [שלב 2](#) עד [שלב 5](#) בסעיף [הסרת המעמד הקדמי](#).
4. בצע את ההוראות מ [שלב 3](#) עד [שלב 5](#) בסעיף [הסרת הכונן האופטי](#).
5. הסר את המסגרת האמצעית (ראה [הסרת המסגרת האמצעית](#)).
6. הסר את מגן לוח המערכת (ראה [הסרת מגן לוח המערכת](#)).
7. נתק את כבל הרמקולים מהמחבר בלוח המערכת.
8. ציין לעצמך את אופן ניתוב כבל הרמקולים ושחרר את הכבל מהסרטים המצמידים.
9. הסר את ארבעת הברגים (שניים בכל רמקול) המצמידים את הרמקולים למארז.
01. הרם את הרמקולים עם הכבל שלהם מהמארז.

📌 הערה: המראה של לוח המערכת עשוי להשתנות בהתאם לדגם המחשב



1	רמקולים (2)	2	ברגים (4)
---	-------------	---	-----------

החזרת הרמקולים למקומם

1. פעל על פי ההוראות בסעיף [לפני שתתחיל](#).
2. ישר את חורי הברגים שברמקולים עם חורי הברגים במארז.

3. הברג חזרה את ארבעת הברגים (שניים בכל רמקול) המצמידים את הרמקולים למארז.
4. נתב את כבל הרמקולים והצמד אותו באמצעות הסרטים.
5. חבר את כבל הרמקולים למחבר בלוח המערכת.
6. החזר את מגן לוח המערכת למקומו (ראה [החזרת מגן לוח המערכת למקומו](#)).
7. החזר את המסגרת האמצעית למקומה (ראה [החזרת המסגרת האמצעית למקומה](#)).
8. בצע את ההוראות מ [שלב 5](#) עד [שלב 7](#) בסעיף [החזרת הכונן האופטי למקומו](#).
9. בצע את ההוראות מ [שלב 4](#) עד [שלב 5](#) בסעיף [החזרת המעמד הקדמי למקומו](#).
01. החזר את המנסה האחורי למקומו (ראה [החזרת המנסה האחורי למקומו](#)).

△ **התראה:** לפני הפעלת המחשב, הברג חזרה את כל הברגים וודא שלא נותרו ברגים חופשיים בתוך המחשב. אי ביצוע הוראה זו עלול לגרום נזק למחשב.

11. חבר את המחשב ואת כל ההתקנים המצורפים לשקעי חשמל והפעל אותם.

[חזרה לדף התוכן](#)

מכסה הרמקול

מדריך שירות של Dell™ Inspiron™ One 2305/2310 של Dell™

[הסרת מכסה הרמקול](#)

[החזרת מכסה הרמקול למקומו](#)

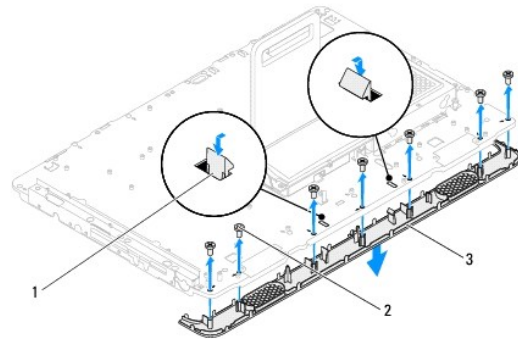
⚠ אזהרה: לפני העבודה בחלק הפנימי של המחשב, קרא את המידע בנושא בטיחות המצורף למחשב. לקבלת מידע נוסף אודות בטיחות ושיטות עבודה מומלצות, בקר בדף הבית של התאימות לתקינה בכתובת www.dell.com/regulatory_compliance.

⚠ התראה: תיקונים במחשב יבוצעו על ידי טכנאי שירות מוסמך בלבד. האחריות אינה מכסה נזק שייגרם עקב טיפול שאינו מאושר על ידי Dell™.

⚠ התראה: כדי למנוע פריקה אלקטרוסטטית, פרוק מעצמך חשמל סטטי באמצעות רצועת הארקה לפרק היד או נגיעה במשטח מתכת לא צבוע (כגון מחבר במחשב).

הסרת מכסה הרמקול

1. פעל על פי ההוראות בסעיף [לפני שתתחיל](#).
 2. הסר את לוח המערכת (ראה [הסרת לוח המערכת](#)).
 3. הסר את הלוח הקדמי של הצג (ראה [הסרת הלוח הקדמי של הצג](#)).
 4. הסר את הרמקולים (ראה [הסרת הרמקולים](#)).
 5. הסר את שבעת הברגים שמצמידים את מכסה הרמקול למארז.
 6. שחרר את שתי הלשוניות שמצמידות את מכסה הרמקול למארז.
 7. הרם את מכסה הרמקול והרחק אותו מהמחשב.
- 📌 הערה:** המראה של לוח המערכת עשוי להשתנות בהתאם לדגם המחשב.



1	לשוניות (2)	2	ברגים (7)
3	מכסה הרמקול		

החזרת מכסה הרמקול למקומו

1. פעל על פי ההוראות בסעיף [לפני שתתחיל](#).
2. הצמד את שתי הלשוניות שבמכסה הרמקול לחריצים שבמארז.
3. ישר את חורי הברגים שבמכסה הרמקול עם חורי הברגים שבמארז.
4. הברג חזרה את שבעת הברגים שמצמידים את מכסה הרמקול למארז.

5. החזר את הלוח הקדמי של הצג למקומו (ראה [החזרת הלוח הקדמי של הצג למקומו](#)).

6. החזר את לוח המערכת למקומו (ראה [החזרת לוח המערכת למקומו](#)).

7. החזר את הרמקולים למקומם (ראה [החזרת הרמקולים למקומם](#)).

⚠ התראה: לפני הפעלת המחשב, הברג חזרה את כל הברגים וודא שלא נותרו ברגים חופשיים בתוך המחשב. אי ביצוע הוראה זו עלול לגרום נזק למחשב.

8. חבר את המחשב ואת כל ההתקנים המצורפים לשקעי חשמל והפעל אותם.

[חזרה לדף התוכן](#)

מעמד אחורי

מדריך שירות של Dell™ Inspiron™ One 2305/2310 של Dell™

[הסרת המעמד האחורי](#)

[החזרת המעמד האחורי למקומו](#)

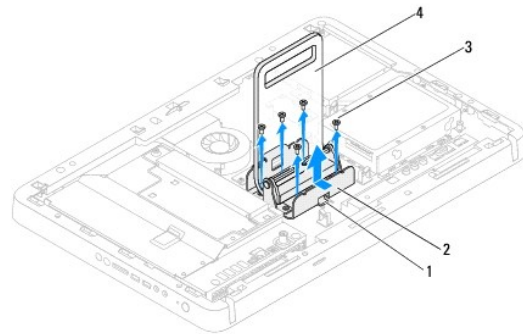
⚠ אזהרה: לפני העבודה בחלק הפנימי של המחשב, קרא את המידע בנושא בטיחות המצורף למחשב. לקבלת מידע נוסף אודות בטיחות ושיטות עבודה מומלצות, בקר בדף הבית של התאימות לתקינה בכתובת www.dell.com/regulatory_compliance.

⚠ התראה: תיקונים במחשב יבוצעו על ידי טכנאי שירות מוסמך בלבד. האחריות אינה מכסה נזק שייגרם עקב טיפול שאינו מאושר על ידי Dell™.

⚠ התראה: כדי למנוע פריקה אלקטרוסטטית, פרוק מעצמך חשמל סטטי באמצעות רצועת הארקה לפרק היד או נגיעה במשטח מתכת לא צבוע (כגון מחבר במחשב).

הסרת המעמד האחורי

1. פעל על פי ההוראות בסעיף [לפני שתתחיל](#).
2. הסר את המכסה האחורי (ראה [הסרת המכסה האחורי](#)).
3. בצע את ההוראות מ [שלב 2](#) עד [שלב 5](#) בסעיף [הסרת המעמד הקדמי](#).
4. הסר את המכסה של המעמד האחורי (ראה [הסרת המכסה של המעמד האחורי](#)).
5. הרם את המעמד האחורי והסר את שני הברגים שבתחתית ציר המעמד האחורי.
6. הסר את שלושת הברגים שבחלק העליון של ציר המעמד האחורי.
7. החלק את הלשונית שבציר המעמד האחורי מחוץ להריץ שבמארז ולאחר מכן הרם את המעמד האחורי והוצא אותו מהמחשב.



1	לשונית	2	ציר מעמד אחורי
3	ברגים (5)	4	מעמד אחורי

החזרת המעמד האחורי למקומו

1. פעל על פי ההוראות בסעיף [לפני שתתחיל](#).
2. החלק את הלשונית שבציר המעמד האחורי לתוך הריץ שבמארז.
3. הברג חזרה את שלושת הברגים שבחלק העליון של ציר המעמד האחורי.
4. הרם את המעמד האחורי והברג חזרה את שני הברגים שבתחתית ציר המעמד האחורי.
5. החזר את המכסה של המעמד האחורי למקומו (ראה [החזרת המכסה של המעמד האחורי למקומו](#)).

6. בצע את ההוראות מ [שלב 4](#) עד [שלב 5](#) בסעיף [החזרת המעמד הקדמי למקומו](#).

7. חזר את המכסה האחורי למקומו ([ראה החזרת המכסה האחורי למקומו](#)).

⚠ התראה: לפני הפעלת המחשב, הברג חזרה את כל הברגים וודא שלא נותרו ברגים חופשיים בתוך המחשב. אי ביצוע הוראה זו עלול לגרום נזק למחשב.

8. חבר את המחשב ואת כל ההתקנים המצורפים לשקעי חשמל והפעל אותם.

[חזרה לדרף התוכן](#)

מכסה של מעמד אחורי

מדריך שירות של Dell™ Inspiron™ One 2305/2310 של Dell™

[הסרת המכסה של המעמד האחורי](#)

[החזרת המכסה של המעמד האחורי למקומו](#)

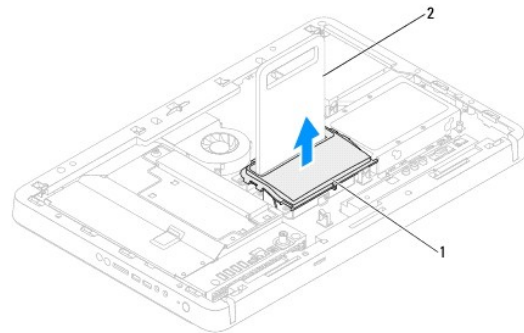
⚠ **אזהרה:** לפני העבודה בחלק הפנימי של המחשב, קרא את המידע בנושא בטיחות המצורף למחשב. לקבלת מידע נוסף אודות בטיחות ושיטות עבודה מומלצות, בקר בדף הבית של התאימות לתקינה בכתובת www.dell.com/regulatory_compliance.

⚠ **התראה:** תיקונים במחשב יבוצעו על ידי טכנאי שירות מוסמך בלבד. האחריות אינה מכסה נזק שייגרם עקב טיפול שאינו מאושר על ידי Dell™.

⚠ **התראה:** כדי למנוע פריקה אלקטרוסטטית, פרוק מעצמך חשמל סטטי באמצעות רצועת הארקה לפרק היד או נגיעה במשטח מתכת לא צבוע (כגון מחבר במחשב).

הסרת המכסה של המעמד האחורי

1. פעל על פי ההוראות בסעיף [לפני שתתחיל](#).
2. הסר את המכסה האחורי (ראה [הסרת המכסה האחורי](#)).
3. בצע את ההוראות מ [שלב 2](#) עד [שלב 5](#) בסעיף [הסרת המעמד הקדמי](#).
4. הרם והחזק את המעמד האחורי ושחרר את המכסה של המעמד האחורי ממוקמו.
5. החלק את המכסה של המעמד האחורי החוצה דרך המעמד האחורי.



1	מכסה של מעמד אחורי	2	מעמד אחורי
---	--------------------	---	------------

החזרת המכסה של המעמד האחורי למקומו

1. פעל על פי ההוראות בסעיף [לפני שתתחיל](#).
2. החלק את המכסה של המעמד האחורי דרך המעמד האחורי.
3. הרם את המעמד האחורי ומקם את מכסה המעמד האחורי במקומו.
4. בצע את ההוראות מ [שלב 4](#) עד [שלב 5](#) בסעיף [החזרת המעמד הקדמי למקומו](#).
5. החזר את המכסה האחורי למקומו (ראה [החזרת המכסה האחורי למקומו](#)).
6. חבר את המחשב ואת כל ההתקנים המצורפים לשקעי חשמל והפעל אותם.

לוח מערכת

מדריך שירות של Dell™ Inspiron™ One 2305/2310 של Dell™

- [הסרת לוח המערכת](#)
- [החזרת לוח המערכת למקומו](#)
- [הזנת תג השירות ב-BIOS](#)

⚠ אזהרה: לפני העבודה בחלק הפנימי של המחשב, קרא את המידע בנושא בטיחות המצורף למחשב. לקבלת מידע נוסף אודות בטיחות ושיטות עבודה מומלצות, בקר בדף הבית של התאימות לתקינה בכתובת www.dell.com/regulatory_compliance.

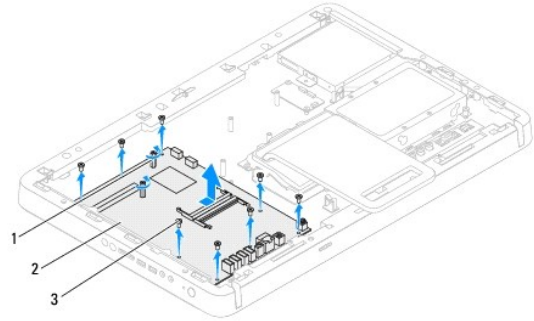
⚠ התראה: תיקונים במחשב יבוצעו על ידי טכנאי שירות מוסמך בלבד. האחריות אינה מכסה נזק שייגרם עקב טיפול שאינו מאושר על ידי Dell™.

⚠ התראה: כדי למנוע פריקה אלקטרוסטטית, פרוק מעצמך חשמל סטטי באמצעות רצועת הארקה לפרק היד או נגיעה במשטח מתכת לא צבוע (כגון מחבר במחשב).

⚠ התראה: החזק רכיבים וכרטיסים בקצותיהם והימנע מלגעת בפינים ובמגעיים.

הסרת לוח המערכת

- פעל על פי ההוראות בסעיף [לפני שתתחיל](#).
- הסר את המכסה האחורי (ראה [הסרת המכסה האחורי](#)).
- בצע את ההוראות מ [שלב 2](#) עד [שלב 5](#) בסעיף [הסרת המעמד הקדמי](#).
- הסר את מגן לוח המערכת (ראה [הסרת מגן לוח המערכת](#)).
- הסר את המאוורר של מכלול ה-MXM (ראה [הסרת המאוורר של מכלול ה-MXM](#)).
- הסר את מכלול ה-MXM (ראה [הסרת מכלול ה-MXM](#)).
- הסר את מודולי הזיכרון (ראה [הסרת מודולי זיכרון](#)).
- הסר את כרטיסי Mini-Card (ראה [הסרת כרטיסי ה-Mini-Card](#)).
- הסר את מאוורר גוף הקירור של המעבד (ראה [הסרת מאוורר גוף הקירור של המעבד](#)).
- הסר את גוף הקירור של המעבד (ראה [הסרת גוף הקירור של המעבד](#)).
- הסר את המעבד (ראה [הסרת המעבד](#)).
- 📌 הערה:** ציין לעצמך את אופן ניתוב הכבלים לפני שתנתק אותם מלוח המערכת.
- נתק את כל הכבלים שמחוברים ללוח המערכת.
- באמצעות מפתח אום הקסגוני, הסר את שני בורגי האום ההקסגוניים שמצמידים את לוח המערכת למארז.
- הסר את שמונת הברגים שמצמידים את לוח המערכת למארז.
- הרם את לוח המערכת בזווית לכיוון צד המחשב והוצא אותו מהמארז.
- 📌 הערה:** המראה של לוח המערכת עשוי להשתמש בהתאם לדגם המחשב.



1	בורגי אום הקסגוניים (2)	2	לוח מערכת
3	ברגים (8)		

החזרת לוח המערכת למקומו

1. פעל על פי ההוראות בסעיף [לפני שתתחיל](#).
 2. ישר את המחברים שבלוח המערכת עם החריצים שבמארז.
 3. הברג חזרה את שמונת הברגים שמצמידים את לוח המערכת למארז.
 4. באמצעות מפתח אום הקסגוני, הברג חזרה את שני בורגי האום הקסגוניים שמצמידים את לוח המערכת למארז.
 5. חבר את כל הכבלים הדרושים ללוח המערכת.
 6. החזר את המעבד למקומו (ראה [החלפת המעבד](#)).
 7. החזר את גוף הקירור של המעבד למקומו (ראה [החזרת גוף הקירור של המעבד למקומו](#)).
 8. החזר את מאוורר גוף הקירור של המעבד למקומו (ראה [החזרת מאוורר גוף הקירור של המעבד למקומו](#)).
 9. החזר את כרטיסי Mini-Card למקומם (ראה [החזרת כרטיסי ה-Mini-Card למקומם](#)).
 01. החזר את מודולי הזיכרון למקומם (ראה [החזרת מודולי הזיכרון למקומם](#)).
 11. החזר את מכלול ה-MXM למקומו (ראה [החזרת מכלול ה-MXM למקומו](#)).
 21. החזר את המאוורר של מכלול ה-MXM למקומו (ראה [החזרת המאוורר של מכלול ה-MXM למקומו](#)).
 31. החזר את מגן לוח המערכת למקומו (ראה [החזרת מגן לוח המערכת למקומו](#)).
 41. בצע את ההוראות מ [שלב 4](#) עד [שלב 5](#) בסעיף [החזרת המעמד הקדמי למקומו](#).
 51. החזר את המנסה האחורי למקומו (ראה [החזרת המנסה האחורי למקומו](#)).
- ⚠ **התראה:** לפני הפעלת המחשב, הברג חזרה את כל הברגים וודא שלא נותרו ברגים חופשיים בתוך המחשב. אי ביצוע הוראה זו עלול לגרום נזק למחשב.
61. הפעל את המחשב.
- 🔧 **הערה:** לאחר החלפת לוח המערכת, הזן את תג השירות של המחשב ב-BIOS של לוח המערכת החלופי.
71. הזן את תג השירות (ראה [הזנת תג השירות ב-BIOS](#)).

הזנת תג השירות ב-BIOS

1. הפעל את המחשב.

2. הקש <F2> במהלך POST כדי להיכנס לתוכנית הגדרת המערכת.

3. מוט אל הכרטיסייה הראשית והקלד את תג השירות בשדה **Service Tag Setting** (הגדרת תג שירות).

[חזרה לדף התוכן](#)

תוכנית שירות להגדרת המערכת

מדריך שירות של Dell™ Inspiron™ One 2305/2310 של Dell™

- [סקירה כללית](#)
- [ניקוי סיסמאות שנשכחו](#)
- [ניקוי סיסמאות CMOS](#)

סקירה כללית

השתמש בתוכנית השירות להגדרת המערכת כדי:

1. לשנות את מידע התצורה של המערכת לאחר הוספה, שינוי או הסרה של חומרה במחשב
1. להגדיר או לשנות אפשרות שניתנת לבחירה על ידי המשתמש, כגון סיסמת המשתמש
1. לקרוא את כמות הזיכרון הנוכחית או להגדיר את סוג הכונן הקשיח שמוקן

התראה: אל תבצע שינויים בהגדרות של הגדרת המערכת, אלא אם אתה משתמש מחשב מומחה. שינויים מסוימים עלולים לגרום לתקלות בפעולת המחשב.

הערה: לפני שינוי של הגדרת המערכת, מומלץ לרשום את המידע שמופיע במסך הגדרת המערכת לצורך עיון בעתיד.

כניסה לתוכנית השירות להגדרת המערכת

1. הפעל (או הפעל מחדש) את המחשב.

2. כאשר הסמל של Dell™ מוצג, שים לב מתי הודעה לגבי F2 מופיעה והקש מיד <F2>.

הערה: ההודעה לגבי F2 מציינת כי המקלדת אותחלה. הודעה זו עשויה להופיע במהירות רבה, כך שעליך לשים לב להופעתה וזו להקיש <F2>. אם תקיש <F2> לפני קבלת ההודעה, הקשה זו תאבד. אם אתה ממתין זמן רב מדי והסמל של מערכת ההפעלה מופיע, המשך להתמתין עד אשר יופיע שולחן העבודה של Microsoft® Windows®. לאחר מכן, כבה את המחשב (ראה [כיצב המחשב](#)) ונסה שנית.

מסכי התקנת מערכת

במסך הגדרת המערכת מוצג מידע לגבי תצורת המחשב הנוכחית או מידע שניתן לשנות. המידע על גבי המסך מחולק לשלושה אזורים: **Setup Item (פריט ההגדרה)**, **Help Screen (מסך עזרה)** פעיל ו-**Key Functions (פונקציות המקשים)**.

<p>Help Screen (מסך עזרה) — שדה זה מופיע בצד ימין של חלון הגדרת המערכת ומכיל מידע על כל אפשרות שרשומה ב-Setup Item (פריט ההגדרה). בשדה זה באפשרותך לצפות במידע לגבי המחשב ולבצע שינויים בהגדרות הנוכחיות.</p> <p>לחץ על מקשי החצים למעלה ולמטה כדי להדגיש אפשרות. הקש <Enter> כדי להפוך את הבחירה לפעילה ולחזור אל Setup Item (פריט ההגדרה).</p> <p>הערה: לא ניתן לשנות את כל האפשרויות הרשומות ב-Setup Item (פריט ההגדרה).</p>	<p>Setup Item (פריט הגדרה) — שדה זה מופיע בצד שמאל של חלון הגדרת המערכת. השדה הוא רשימה הניתנת לגלילה, שכוללת תכונות המגדירות את התצורה של המחשב, לרבות חומרה מותקנת, חיסכון בחשמל ותכונות אבטחה.</p> <p>גלול מעלה ומטה ברשימה באמצעות מקשי החצים למעלה ולמטה. כשאפשרות מסומנת Help Screen (מסך עזרה) מציג מידע נוסף לגבי האפשרות וההגדרות הזמינות.</p>
<p>Key Functions (פונקציות מקשים) — שדה זה מוצג מתחת ל-Help Screen (מסך עזרה) ומציג את המקשים ואת הפונקציות המוקצות להם בשדה הגדרת המערכת הפעיל.</p>	

אפשרויות System Setup (הגדרת מערכת)

Inspiron One 2305

הערה: בהתאם למחשב ולהתקנים המותקנים, הפריטים הרשומים בסעיף זה עשויים להופיע או לא להופיע בדיוק כפי שרשום.

ראשי	
מצג את שם המערכת	System Information (מידע מערכת)
מצג את מספר גרסת ה-BIOS	BIOS Version (גרסת BIOS)
מצג את התאריך הנוכחי בתבנית mm/dd/yyyy	System Date (תאריך מערכת)
מצג את השעה הנוכחית בתבנית hh:mm:ss	System Time (שעת מערכת)
מצג את תג השירות של המחשב	Service Tag (תג שירות)
מצג את תג הנוכס של המחשב כאשר ישנו תג נכס	Asset Tag (תג נכס)

	מידע על המעבד
מצג מידע על המעבד	Processor Type (סוג מעבד)
מצג את גודל מטמון L1	L1 Cache Size (גודל מטמון L1)
מצג את גודל מטמון L2	L2 Cache Size (גודל מטמון L2)
מצג את גודל מטמון L3	L3 Cache Size (גודל מטמון L3)
	Memory Information (מידע על זיכרון)
מציין את כמות הזיכרון המותקן במגה-בתים	Memory Installed (זיכרון מותקן)
מציין את כמות הזיכרון הזמין במגה-בתים	Memory Available (זיכרון זמין)
מציין את מהירות הזיכרון במגה-הרץ	Memory Speed (מהירות זיכרון)
מציין את סוג הזיכרון המותקן	Memory Technology (טכנולוגיית זיכרון)
	מידע על ההתקן
מצג את כונן SATA המחובר למחבר SATA 0	SATA 0
מצג את כונן SATA המחובר למחבר SATA 1	SATA 1
	מתקדם
<ul style="list-style-type: none"> 1 Onboard Audio Controller (בקר שמע מובנה) — Enabled (מאופשר) או Disabled (מושבת) (מאופשר כבירת מחדל) 1 SATA Mode (מצב SATA) — SATA Mode (מצב SATA) או מצב AHCI (מצב AHCI כבירת מחדל) 1 Onboard LAN Controller (בקר LAN מובנה) — Enabled (מאופשר) או Disabled (מושבת) (מאופשר כבירת מחדל) 1 Onboard LAN Boot ROM (אתחול LAN מובנה) — Enabled (מאופשר) או Disabled (מושבת) (מושבת כבירת מחדל) 1 UMA Frame Buffer Size (גודל מאגר של מסגרת UMA) — Auto (אוטומטי); 32 מגה-בתים; 64 מגה-בתים; 128 מגה-בתים; 256 מגה-בתים; 512 מגה-בתים; 1024 מגה-בתים (אוטומטי כבירת מחדל) 1 USB Controller (בקר USB) — Enabled (מאופשר) או Disabled (מושבת) (מאופשר כבירת מחדל) 	תצורת המערכת
<ul style="list-style-type: none"> 1 AC Recovery (שחזור AC) — Power On (מופעל); Power Off (כבוי); Last State (מצב אחרון) (כבוי כבירת מחדל) 1 Remote Wake up (התעוררות מרחוק) — Enabled (מאופשר) או Disabled (מושבת) (מאופשר כבירת מחדל) 1 Auto Power On (הפעלה אוטומטית) — Enabled (מאופשר) או Disabled (מושבת) (מאופשר כבירת מחדל) 1 Auto Power On Date (הפעלה אוטומטית בתאריך) — 0 עד 31 (כבירת מחדל) 1 Auto Power On hour (הפעלה אוטומטית בשעה) — 0 עד 23 (כבירת מחדל) 1 Auto Power On minute (הפעלה אוטומטית בדקה) — 0 עד 59 (כבירת מחדל) 1 Auto Power On second (הפעלה אוטומטית בשניה) — 0 עד 59 (כבירת מחדל) 	ניהול צריכת חשמל
<ul style="list-style-type: none"> 1 Bootup NumLock State (מצב NumLock באתחול) — On (מופעל) או Off (כבוי) (מופעל כבירת מחדל) 1 Keyboard Errors (שגיאות מקלדת) — Report (לדווח) או Do Not Report (לא לדווח) (לדווח כבירת מחדל) 	תפקוד POST
<ul style="list-style-type: none"> 1 Secure Virtual Machine Disabled Mode (מצב מושבת של מחשב וירטואלי מאובטח) — Enabled (מאופשר) או Disabled (מושבת) (מאופשר כבירת מחדל) 1 AMD Cool 'N' Quiet (AMD Cool 'N' Quiet) — Enabled (מאופשר) או Disabled (מושבת) (מאופשר כבירת מחדל) 	CPU Feature (תכונות CPU)
	אבטחה
מאפשרת להגדיר, לשנות או למחוק את סיסמת המנהל	Admin Password (סימת מנהל)
הערה: מחיקת הסיסמה של מנהל המערכת תמחק את סיסמת המערכת. לכן, יש להגדיר את סיסמת המנהל לפני הגדרת סיסמת המערכת.	
מאפשרת להגדיר, לשנות או למחוק את סיסמת המערכת	System Password (סימת מערכת)
Enabled (מאופשר) או Disabled (מושבת) (מאופשר כבירת מחדל)	Password on Boot (סימת בזמן אתחול)
	אתחול
מציין את רצף האתחול מבין ההתקנים הזמינים Diskette Drive (כונן תקליטונים); Hard Drive (כונן קשיח); USB Storage Device (התקן אחסון USB); CD/DVD/CD-RW Drive (כונן תקליטורים/CD-RW/DVD); Network (רשת); Disabled (מושבת) (כונן קשיח כבירת מחדל)	1st Boot Priority (עדיפות אתחול ראשונה)
מציין את רצף האתחול מבין ההתקנים הזמינים Diskette Drive (כונן תקליטונים); Hard Drive (כונן קשיח); USB Storage Device (התקן אחסון USB); CD/DVD/CD-RW Drive (כונן תקליטורים/CD-RW/DVD); Network (רשת); Disabled (מושבת) (כונן תקליטורים/CD-RW/DVD כבירת מחדל)	2nd Boot Priority (עדיפות אתחול שנייה)
מציין את רצף האתחול מבין ההתקנים הזמינים Diskette Drive (כונן תקליטונים); Hard Drive (כונן קשיח); USB Storage Device (התקן אחסון USB); CD/DVD/CD-RW Drive (כונן תקליטורים/CD-RW/DVD); Network (רשת); Disabled (מושבת) (כונן תקליטורים כבירת מחדל)	3rd Boot Priority (עדיפות אתחול שלישית)
מציין את רצף האתחול מבין ההתקנים הזמינים Diskette Drive (כונן תקליטונים); Hard Drive (כונן קשיח); USB Storage Device (התקן אחסון USB); CD/DVD/CD-RW Drive (כונן תקליטורים/CD-RW/DVD); Network (רשת); Disabled (מושבת) (רשת כבירת מחדל)	4th Boot Priority (עדיפות אתחול רביעית)

מצין את רצף האתחול מבין ההתקנים הזמינים Diskette Drive (מכונת תקליטונים); Hard Drive (מכונת קשיח); USB Storage Device (התקן אחסון USB); CD/DVD/CD-RW Drive (מכונת תקליטורים/CD-RW); Network (רשת); Disabled (מושבת); (התקן אחסון USB כברירת מחדל)	5th Boot Priority (עדיפות אתחול חמישית)
	יציאה
כולל האפשרויות Save Changes and Reset (שמירת שינויים ואיפוס), Discard Changes and Reset (ביטול שינויים ויציאה) ו- Load Defaults (טעינת ברירות מחדל)	Exit options (אפשרויות יציאה)

Inspiron One 2310

ראשי	
מצגי את שם המערכת	System Information (מידע מערכת)
מצגי את מספר גרסת ה-BIOS	BIOS Version (גרסת BIOS)
מצגי את התאריך המוכחי בתבנית mm/dd/yyyy	System Date (תאריך מערכת)
מצגי את השעה הנוכחית בתבנית hh:mm:ss	System Time (שעת מערכת)
מצגי את תג השירות של המחשב כאשר ישנו תג שירות	Service Tag (תג שירות)
מצגי את תג הנכס של המחשב כאשר ישנו תג נכס	Asset Tag (תג נכס)
	מידע על מעבד
מצגי מידע אודות המעבד	Processor Type (סוג מעבד)
מצגי את גודל מטמון L1	L1 Cache Size (גודל מטמון L1)
מצגי את גודל מטמון L2	L2 Cache Size (גודל מטמון L2)
מצגי את גודל מטמון L3	L3 Cache Size (גודל מטמון L3)
	Memory Information (מידע על זיכרון)
מצין את כמות הזיכרון המותקן במגה-ביתים	Memory Installed (זיכרון מותקן)
מצין את כמות הזיכרון הזמין במגה-ביתים	Memory Available (זיכרון זמין)
מצין את מהירות הזיכרון במגה-הרץ	Memory Speed (מהירות זיכרון)
מצין את סוג הזיכרון המותקן	Memory Technology (טכנולוגיית זיכרון)
	פרטי ההתקן
מצגי את כוון SATA המחובר למחבר SATA 0	SATA 0
מצגי את כוון SATA המחובר למחבר SATA 1	SATA 1
מתקדם	
<ul style="list-style-type: none"> 1 Hyper-Threading — Enabled (מאופשר) או Disabled (מנוטרל) (מאופשר כברירת מחדל) 1 Multi Core Support (תמיכה בליבות מרובות) — All (הכול); 1; 2 (הכול כברירת מחדל) 1 Limit CPUID Value (הגבלת ערך CPUID) — Enabled (מאופשר) או Disabled (מושבת) (מושבת כברירת מחדל). 1 CPU XD Controller בקר XD למעבד) — Enabled (מאופשר) או Disabled (מושבת) (מאופשר כברירת מחדל) 1 Intel Virtualization Tech — Enabled (מאופשר) או Disabled (מושבת) (מאופשר כברירת מחדל). 1 Intel(R) SpeedStep — Enabled (מאופשר) או Disabled (מושבת) (מאופשר כברירת מחדל). 	תצורת מעבד (CPU)
<ul style="list-style-type: none"> 1 Onboard Audio Controller (בקר שמע מובנה) — Enabled (מאופשר) או Disabled (מושבת) (מאופשר כברירת מחדל) 1 Onboard LAN Controller (בקר LAN מובנה) — Enabled (מאופשר) או Disabled (מושבת) (מאופשר כברירת מחדל) 1 Onboard LAN Boot ROM (אתחול ROM של LAN מובנה) — Enabled (מאופשר) או Disabled (מושבת) (מושבת כברירת מחדל) 1 מצב SATA — מצב IDE או מצב AHCI (מצב AHCI כברירת מחדל) 1 USB Controller (בקר USB) — Enabled (מאופשר) או Disabled (מושבת) (מאופשר כברירת מחדל) 1 DVMT/FIXED Memory (זיכרון DVMT/קבוע) — 128MB (128 מגה-ביתים); 256MB (256 מגה-ביתים); Maximum (מרבית) (256 מגה-ביתים כברירת מחדל) 	תצורת המערכת
<ul style="list-style-type: none"> 1 AC Recovery (שחזור) — Power On (מופעל); Power Off (כבוי); Last Power State (מצב הפעלה אחרון) (כבוי כברירת מחדל) 1 Remote Wake Up (התעוררות מרוחק) — Enabled (מאופשר) או Disabled (מושבת) (מאופשר כברירת מחדל) 1 Auto Power On (הפעלה אוטומטית) — Enabled (מאופשר) או Disabled (מושבת) (מאופשר כברירת מחדל) 1 Auto Power On Date (הפעלה אוטומטית בתאריך) — 0 עד 31 (15 כברירת מחדל) 1 Auto Power On Hour (הפעלה אוטומטית בשעה) — 0 עד 23 (12 כברירת מחדל) 1 Auto Power On Minute (הפעלה אוטומטית בדקה) — 0 עד 59 (30 כברירת מחדל) 1 Auto Power On Second (הפעלה אוטומטית בשנייה) — 0 עד 59 (30 כברירת מחדל) 	ניהול צריכת חשמל
<ul style="list-style-type: none"> 1 Numlock Key — On (מופעל) או Off (כבוי) (מופעל כברירת מחדל) 1 Keyboard Errors (שגיאות מקלדת) — Report (לדווח) או Do Not Report (לא לדווח) (לדווח כברירת מחדל) 	תפקוד POST
	אבטחה
מאפשרת להגדיר, לשנות או למחוק את סיסמת המנהל	Admin Password (סיסמת מנהל)

הערה: מחיקת הסיסמה של מנהל המערכת תמחק את סיסמת המערכת. לכן, יש להגדיר את סיסמת המנהל לפני הגדרת סיסמת המערכת.	
מאפשרת להגדיר, לשנות או למחוק את סיסמת המערכת	System Password (סימת מערכת)
Enabled (מאפשר) או Disabled (מושבת) (מאפשר כברירת מחדל)	Password on Boot (סימת בזמן אתחול)
אתחול	
מציין את רצף האתחול מבין ההתקנים הזמינים Network (כונן תקליטונים); Hard Drive (כונן קשיח); CD/DVD/CD-RW Drive (כונן תקליטורים/CD-RW/DVD); Diskette Drive (כונן תקליטונים); USB Storage Device (התקן אחסון USB); (כונן קשיח כברירת מחדל) Disabled (מנטרל) (רשת);	1st Boot Priority (עדיפות אתחול ראשונה)
מציין את רצף האתחול מבין ההתקנים הזמינים Network (כונן תקליטונים); Hard Drive (כונן קשיח); CD/DVD/CD-RW Drive (כונן תקליטורים/CD-RW/DVD); Diskette Drive (כונן תקליטונים); USB Storage Device (התקן אחסון USB); (כונן קשיח כברירת מחדל) Disabled (מנטרל) (רשת);	2nd Boot Priority (עדיפות אתחול שנייה)
מציין את רצף האתחול מבין ההתקנים הזמינים Network (כונן תקליטונים); Hard Drive (כונן קשיח); CD/DVD/CD-RW Drive (כונן תקליטורים/CD-RW/DVD); Diskette Drive (כונן תקליטונים); USB Storage Device (התקן אחסון USB); (כונן קשיח כברירת מחדל) Disabled (מנטרל) (רשת);	3rd Boot Priority (עדיפות אתחול שלישית)
מציין את רצף האתחול מבין ההתקנים הזמינים Network (כונן תקליטונים); Hard Drive (כונן קשיח); CD/DVD/CD-RW Drive (כונן תקליטורים/CD-RW/DVD); Diskette Drive (כונן תקליטונים); USB Storage Device (התקן אחסון USB); (רשת); Disabled (מנטרל) (רשת) (כונן קשיח כברירת מחדל)	4th Boot Priority (עדיפות אתחול רביעית)
מציין את רצף האתחול מבין ההתקנים הזמינים Network (כונן תקליטונים); Hard Drive (כונן קשיח); CD/DVD/CD-RW Drive (כונן תקליטורים/CD-RW/DVD); Diskette Drive (כונן תקליטונים); USB Storage Device (התקן אחסון USB); (רשת); Disabled (מנטרל) (התקן אחסון USB כברירת מחדל)	5th Boot Priority (עדיפות אתחול חמישית)
יציאה	
Exit options (אפשרויות יציאה) כולל האפשרויות Save Changes and Reset (שמירת שינויים ואיפוס), Discard Changes and Reset (ביטול שינויים ויציאה) ו- Load Defaults (טעינת ברירות מחדל)	

Boot Sequence (רצף אתחול)

הכונה זו מאפשרת לך לשנות את רצף האתחול עבור התקנים.

Boot Options (אפשרויות אתחול)

- Diskette Drive (כונן תקליטונים)** — המחשב מנסה לאתחל מכונן התקליטונים. אם אין מערכת הפעלה בכונן, המחשב מפיק הודעת שגיאה.
 - Hard Drive (כונן קשיח)** — המחשב מנסה לאתחל מהכונן הקשיח הראשי. אם אין מערכת הפעלה בכונן, המחשב מפיק הודעת שגיאה.
 - CD/DVD/CD-RW Drive (כונן תקליטורים/CD-RW/DVD)** — המחשב מנסה לאתחל מכונן התקליטורים/CD-RW/DVD. אם אין תקליטורים/CD-RW/DVD בכונן או אם אין מערכת הפעלה בתקליטורים/DVD/CD-RW, המחשב מפיק הודעת שגיאה.
 - USB Storage Device (התקן אחסון USB)** — הכנס את התקן הזיכרון למחבר USB והפעל מחדש את המחשב. כאשר מופיע F12 Boot Options (אפשרויות אתחול F12) בפינה הימנית התחתונה במסך, הקש <F12>. ה-BIOS מזהה את ההתקן ומוסיף את אפשרות ה-USB Flash לתפריט האתחול.
- הערה:** כדי לאתחל מהתקן USB, ההתקן חייב להיות כזה שניתן לאתחל ממנו. כדי לוודא שניתן לאתחל מהתקן, עיין בתיעוד ההתקן.
- Network (רשת)** — המחשב מנסה לאתחל מהרשת. אם אין מערכת הפעלה ברשת, המחשב מפיק הודעת שגיאה.


שינוי רצף אתחול עבור האתחול הנוכחי

באפשרותך להשתמש בתכונה זו כדי לשנות את רצף האתחול הנוכחי, לדוגמה, לאתחל מכונן תקליטורים/CD-RW/DVD כדי להפעיל את Dell Diagnostics מהתקליטור *Drivers and Utilities* (מנהלי התקנים ותוכנות שירות). עם השלמת בדיקות האבחון, המערכת חוזרת לרצף האתחול הקודם.

- בעת אתחול מהתקן USB, חבר את התקן ה-USB למחבר USB.
- הפעל (או הפעל מחדש) את המחשב.
- כאשר מופיע F2 Setup (הגדרות F2), F12 Boot Options (אפשרויות אתחול F12) בפינה הימנית התחתונה במסך, הקש <F12>.


הערה: אם אתה ממתין זמן רב מדי והסמל של מערכת ההפעלה מופיע, המשך להמתין עד אשר יופיע שולחן העבודה של Microsoft® Windows®. לאחר מכן כבה את המחשב ונסה שוב.

מופיע **Boot Device Menu (תפריט התקן אתחול)**, המציג את כל ההתקנים הזמינים שניתן לאתחל מהם.





4. באפשרות **Boot Device Menu** (תפריט התקן אתחול) בחר את ההתקן שממנו ברצונך לאתחל. לדוגמה, אם אתה מתחיל ממפתח זיכרון USB, הדגש את האפשרות **USB Storage Device** (התקן אחסון USB) והקש <Enter>. 

הערה: כדי לאתחל מהתקן USB, ההתקן חייב להיות כזה שניתן לאתחל ממנו. כדי לוודא שניתן לאתחל מההתקן, עיין בתיעוד ההתקן.

שינוי רצף אתחול עבור אתחולים עתידיים

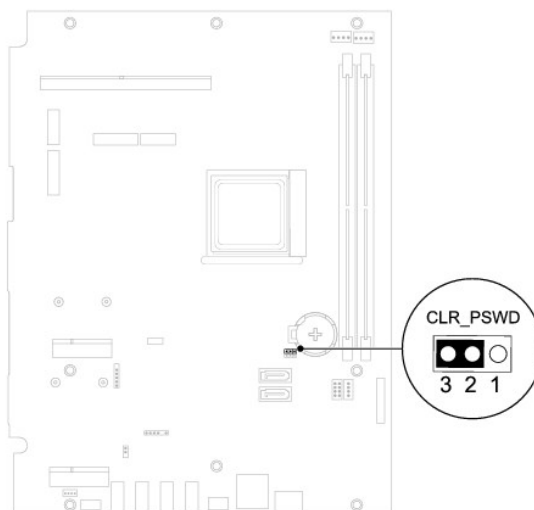
1. היכנס לתוכנית השירות להגדרת המערכת (ראה [ניסוח לתוכנית השירות להגדרת המערכת](#)).
 2. השתמש במקשי החצים כדי להדגיש את אפשרות התפריט **Boot** (אתחול) והקש <Enter> כדי לגשת לתפריט. 
- הערה:** רשום את רצף האתחול הנוכחי, למקרה שתצטרך לשחזרו.
3. לחץ על מקשי החצים למעלה ולמטה כדי לנוע ברשימת ההתקנים.
 4. לחץ על סימן הפלוס (+) או המינוס (-) כדי לשנות את עדיפות האתחול של ההתקן.

ניקוי סיסמאות שנשכחו

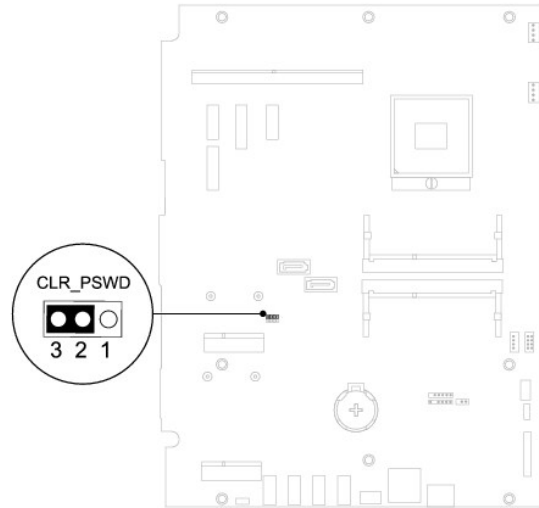
-  **אזהרה:** לפני התחלת ביצוע הליך כלשהו בסעיף זה, יש לעקוב אחר הוראות הבטיחות שסופקו עם המחשב.
-  **אזהרה:** כדי לנקות את הגדרת ה-CMOS, יש לנתק את המחשב משקע החשמל.
-  **התראה:** תיקונים במחשב יבוצעו על ידי טכנאי שירות מוסמך בלבד. האחריות אינה מכסה נזק שייגרם עקב טיפול שאינו מאושר על ידי Dell.
-  **התראה:** כדי למנוע פריקה אלקטרוסטטית, פרוק מעצמך חשמל סטטי באמצעות רצועת הארקה לפרק היד או נגיעה במשטח מתכת לא צבוע (כגון מחבר במחשב).

1. פעל על פי ההוראות בסעיף [לפני שתתחיל](#).
2. הסר את המכסה האחורי (ראה [הסרת המכסה האחורי](#)).
3. הסר את מגן לוח המערכת (ראה [הסרת מגן לוח המערכת](#)).
4. אתר את מגשר הסיסמה בן שלושת הפינים (CLR_PSWD) בלוח המערכת (ראה [רכיבי לוח מערכת](#)).
5. הסר את תקע המגשר בעל שני הפינים מפינים 2 ו-3 והתקן אותו בפינים 1 ו-2.

Inspiron One 2305



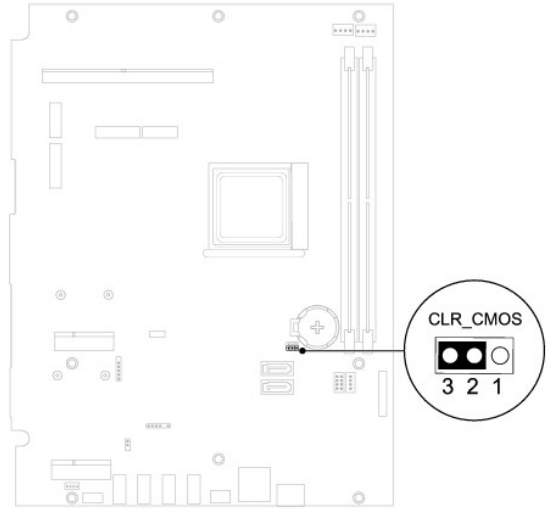
Inspiron One 2310



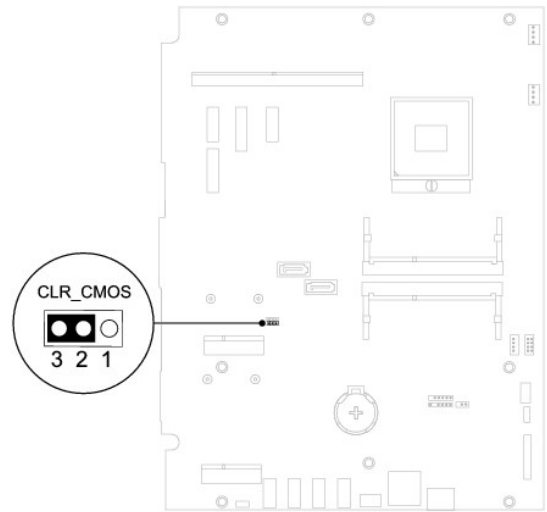
6. המתן כחמש שניות כדי לאפס את הגדרת הסיסמה.
 7. הסר את תקע המגשר בעל הפין האחד מפינים 1 ו-2 והתקן אותו בפינים 2 ו-3.
 8. החזר את מגן לוח המערכת למקומו (ראה [החזרת מגן לוח המערכת למקומו](#)).
 9. החזר את המכסה האחורי למקומו (ראה [החזרת המכסה האחורי למקומו](#)).
- ⚠ **התראה:** לפני הפעלת המחשב, הברג חזרה את כל הברגים וודא שלא נותרו ברגים חופשיים בתוך המחשב. אי ביצוע הוראה זו עלול לגרום נזק למחשב.
01. חבר את המחשב וההתקנים לשקעי חשמל והפעל אותם.

ניקוי סיסמאות CMOS

- ⚠ **אזהרה:** לפני התחלת ביצוע הליך כלשהו בסעיף זה, יש לעקוב אחר הוראות הבטיחות שסופקו עם המחשב.
 - ⚠ **אזהרה:** כדי לנקות את הגדרת ה-CMOS, יש לנתק את המחשב משקע החשמל.
 - ⚠ **התראה:** תיקונים במחשב יבוצעו על ידי טכנאי שירות מוסמך בלבד. האחריות אינה מכסה נזק שייגרם עקב טיפול שאינו מאושר על ידי Dell™.
 - ⚠ **התראה:** כדי למנוע פריקה אלקטרוסטטית, פרוק מעצמך חשמל סטטי באמצעות רצועת הארקה לפרק היד או נגיעה במשטח מתכת לא צבוע (כגון מחבר במחשב).
1. פעל על פי ההוראות בסעיף [לפני שתתחיל](#).
 2. הסר את המכסה האחורי (ראה [הסרת המכסה האחורי](#)).
 3. הסר את מגן לוח המערכת (ראה [הסרת מגן לוח המערכת](#)).
 4. אתר את מגשר האיפוס ה-CMOS בן שלושת הפינים (CLR_CMOS) בלוח המערכת. (ראה [רכיבי לוח מערכת](#)).
 5. הסר את תקע המגשר בעל שני הפינים מפינים 2 ו-3 והתקן אותו בפינים 1 ו-2.



Inspiron One 2310



6. המתן כחמש שניות כדי לאפס את הגדרת ה-CMOS.
7. הסר את תקע המגשר בעל הפין האחד מפינים 1 ו-2 והתקן אותו בפינים 2 ו-3.
8. החזר את מגן לוח המערכת למקומו (ראה [החזרת מגן לוח המערכת למקומו](#)).
9. החזר את המכסה האחורי למקומו (ראה [החזרת המכסה האחורי למקומו](#)).

⚠ **התראה:** לפני הפעלת המחשב, הברג חזרה את כל הברגים וודא שלא נותרו ברגים חופשיים בתוך המחשב. אי ביצוע הוראה זו עלול לגרום נזק למחשב.

01. חבר את המחשב וההתקנים לשקעי חשמל והפעל אותם.

סקירה טכנית כללית

מדריך שירות של Dell™ Inspiron™ One 2305/2310 של Dell™

[מבט מקרוב על Inspiron One שברשותך](#)

[רכיבי לוח מערכת](#)

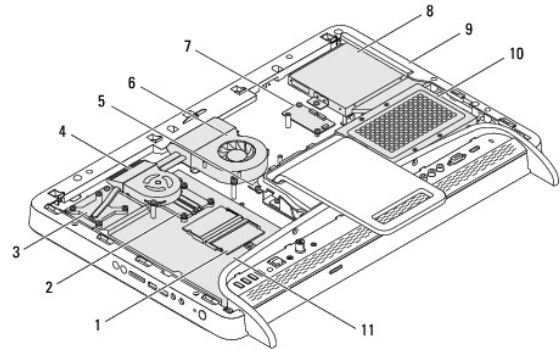
⚠ אזהרה: לפני העבודה בחלק הפנימי של המחשב, קרא את המידע בנושא בטיחות המצורף למחשב. לקבלת מידע נוסף אודות בטיחות ושיטות עבודה מומלצות, בקר בדף הבית של התאימות לתקינה בכתובת www.dell.com/regulatory_compliance.

⚠ התראה: תיקונים במחשב יבוצעו על ידי טכנאי שירות מוסמך בלבד. האחריות אינה מכסה נזק שייגרם עקב טיפול שאינו מאושר על ידי Dell™.

⚠ התראה: כדי למנוע פריקה אלקטרוסטטית, פרוק מעצמך חשמל סטטי באמצעות רצועת הארקה לפרק היד או נגיעה במשטח מתכת לא צבוע (כגון מחבר במחשב).

מבט מקרוב על Inspiron One שברשותך

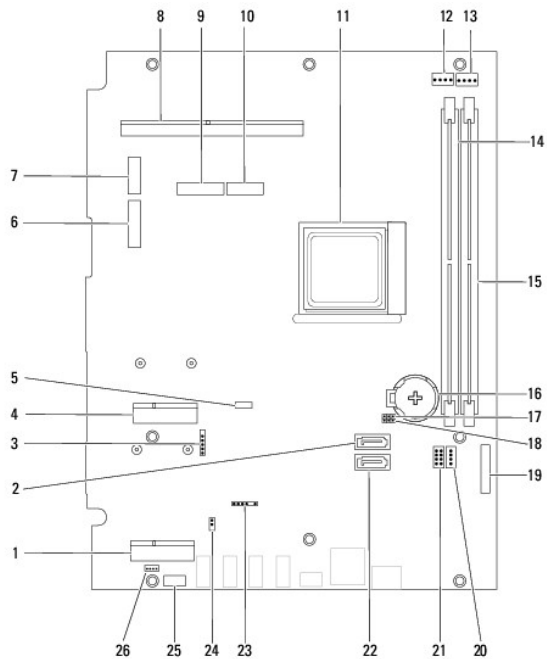
📷 הערה: המראה של לוח המערכת עשוי להשתנות בהתאם לדגם המחשב.



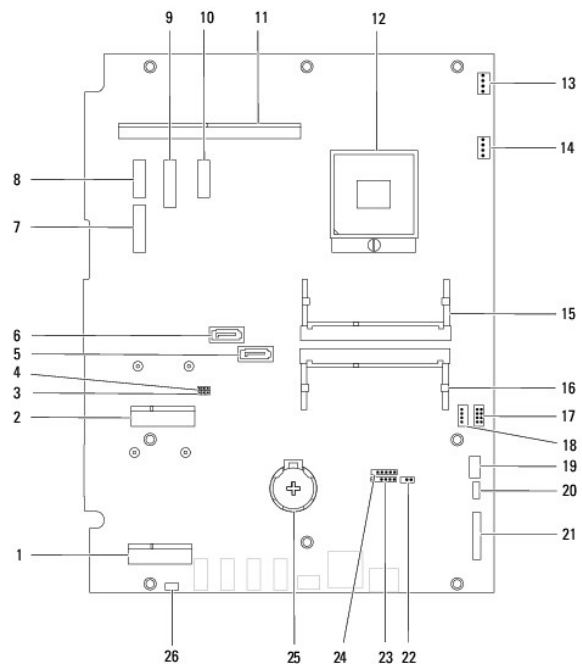
1	מודולי זיכרון	2	גוף הקירור של המעבד
3	גוף הקירור של מכלול MXM	4	מאורר של מכלול MXM
5	כרטיס ממיר	6	מאורר גוף הקירור של המעבד
7	כרטיס בקרה של מסך מגע	8	כונן אופטי
9	מסגרת אמצעית	10	מכלול כונן קשיח
11	לוח מערכת		

רכיבי לוח מערכת

Inspiron™ One 2305




מחבר SATA (ODD)	2	חריץ לכרטיס של מקלט הטלוויזיה (TV) (TUNER)	1
חריץ (WLAN/COMBO) Mini-Card	4	מחבר כבל של מסך מגע (Touch)	3
מחבר כבל הצג (כאשר יש כרטיס MXM וגם כרטיס שמע וידאו) (AV IN_MXM)	6	מחבר כבל של Bluetooth (BT)	5
מחבר של מכלול MXM	8	מחבר כבל הצג (רק כאשר יש כרטיס (LVDS_MXM) (MXM)	7
מחבר כבל הצג (כאשר כרטיס ה-MXM וגם כרטיס שמע וידאו חסרים) (LVDS_NB)	10	מחבר כבל הצג (רק כאשר יש כרטיס (AV IN_NB) (שמע וידאו)	9
מחבר כבל של מאוורר MXM (MXM FAN)	12	שקע מעבד	11
מחבר מודול זיכרון (CHA-DIMM)	14	מחבר כבל של מאוורר גוף הקירור של המעבד (CPU FAN)	13
שקע סוללה (BT1)	16	מחבר מודול זיכרון (CHB-DIMM)	15
מגשר CMOS (CLR_CMOS)	18	מגשר סיסמה (CLR_PSWD)	17
מחבר כבל חשמל של כונן אופטי (ODD PWR)	20	מחבר כבל של כרטיס ממיר	19
מחבר SATA (HDD)	22	מחבר כבל חשמל של כונן קשיח (HDD) (PWR)	21
מחבר כבל של ממיר כבלים אינפרא-אדום (פולט (CIR)	24	מחבר כבל של אינפרא-אדום (מקלט (CIR)	23
מחבר כבל של רמקול (CN 10)	26	מחבר כבל של מצלמה (CN 25)	25




חריץ לרכיבים של מקלט הטלוויזיה (TV) (TUNER)	1	חריץ Mini-Card (WLAN/COMBO)	2
מגשר CMOS (CLR_CMOS)	3	מגשר סיסמה (CLR_PSWD)	4
מחבר כונן SATA (SATA 1)	5	מחבר כונן SATA (SATA 0)	6
מחבר כבל הצג (כאשר יש גם כרטיס MXM וגם כרטיס שמע וידאו) (AVIN_MXM)	7	מחבר כבל הצג (כאשר יש כרטיס MXM בלבד) (LVDS_MXM)	8
מחבר כבל הצג (כאשר יש כרטיס שמע וידאו בלבד) (AVIN_UMA)	9	מחבר כבל הצג (כאשר כרטיס ה-MXM וגם כרטיס שמע וידאו חסרים) (LVDS_UMA)	10
מחבר מכלול MXM	11	שקע מעבד	12
מחבר כבל של מאוורר MXM (MXM FAN)	13	מחבר מאוורר גוף קירור של המעבד (CPU FAN)	14
מחבר מודול זיכרון	15	מחבר מודול זיכרון	16
מחבר כבל חשמל של כונן קשיח (HDD PWR)	17	מחבר כבל חשמל של כונן אופטי (ODD PWR)	18
מחבר כבל מצלמה	19	מחבר כבל של Bluetooth (BT)	20
מחבר כבל של כרטיס ממיר	21	מחבר כבל של ממיר כבלים אינפרא-אדום	22
מחבר כבל האינפרא-אדום	23	מחבר כבל של מסך מגע (Touch)	24
שקע סוללה (BT1)	25	מחבר כבל רמקול	26

מדריך שירות של Dell™ Inspiron™ One 2305/2310 של Dell™

 **הערה:** "הערה" מציינת מידע חשוב המסייע להשתמש במחשב ביתר יעילות.

 **התראה:** "התראה" מציינת נזק אפשרי לחומרה או אובדן נתונים, ומסבירה כיצד ניתן למנוע את הבעיה.

 **אזהרה:** "אזהרה" מציינת אפשרות של נזק לרכוש, פגיעה גופנית או מוות.

המידע במסמך זה עשוי להשתנות ללא הודעה.
© 2010 Dell Inc. כל הזכויות שמורות.

חל איסור מוחלט על העתקה מכל סוג של חומרים אלה ללא הרשאה בכתב מ- Dell Inc.

סימנים מסחריים המופיעים במסמך זה: Dell, הסמל של Dell Inspiron ו-DELL הם סימנים מסחריים של Dell Inc.; Bluetooth SIG, Inc. וחברת Dell עושה בו שימוש ברישיון; Microsoft, Windows, וסמל לחץ ההפעלה של Windows הם סימנים מסחריים או סימנים מסחריים רשומים של Microsoft Corporation בארצות הברית ו/או בארצות אחרות.

ייתכן שישעשה שימוש בסימנים מסחריים ובשמות מסחריים אחרים במסמך זה כדי להתייחס לשיטות הטוענות לבעלות על הסימנים והשמות, או למוצרים שלהן. Dell Inc. מוותרת על כל עניין קנייני בסימנים מסחריים ושמות מסחריים פרט לאלה שבבעלותה.

אוגוסט 2010 מהדורה A00

מחבר לכניסת האנטנה

מדריך שירות של Dell™ Inspiron™ One 2305/2310 של Dell™

- [הסרת המחבר לכניסת האנטנה](#)
- [החזרת כבל המחבר לכניסת האנטנה למקומו](#)

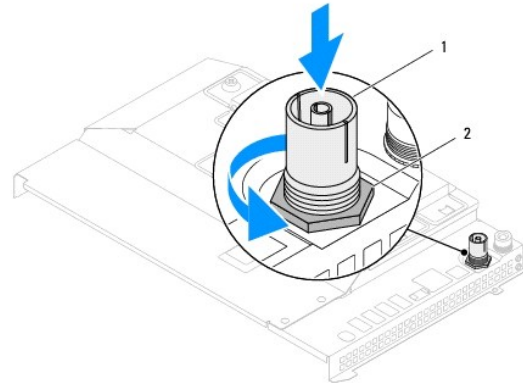
⚠ **אזהרה:** לפני העבודה בחלק הפנימי של המחשב, קרא את המידע בנושא בטיחות המצורף למחשב. לקבלת מידע נוסף אודות בטיחות ושיטות עבודה מומלצות, בקר בדף הבית של התאימות לתקינה בכתובת www.dell.com/regulatory_compliance.

⚠ **התראה:** תיקונים במחשב יבוצעו על ידי טכנאי שירות מוסמך בלבד. האחריות אינה מכסה נזק שייגרם עקב טיפול שאינו מאושר על ידי Dell™.

⚠ **התראה:** כדי למנוע פריקה אלקטרוסטטית, פרוק מעצמך חשמל סטטי באמצעות רצועת הארקה לפרק היד או נגיעה במשטח מתכת לא צבוע (כגון מחבר במחשב).

הסרת המחבר לכניסת האנטנה

1. פעל על פי ההוראות בסעיף [לפני שתתחיל](#).
2. הסר את המכסה האחורי (ראה [הסרת המכסה האחורי](#)).
3. בצע את ההוראות מ [שלב 2](#) עד [שלב 5](#) בסעיף [הסרת המעמד הקדמי](#).
4. בצע את ההוראות מ [שלב 4](#) עד [שלב 8](#) בסעיף [הסרת מגן לוח המערכת](#).
5. הסר את האום ההקסגוני שמצמיד את המחבר לכניסת האנטנה למגן לוח המערכת.
6. שחרר את המחבר לכניסת האנטנה מהחריץ שבמגן לוח המערכת.
7. הרם את המחבר לכניסת האנטנה יחד עם הכבל שלו והוצא אותו ממגן לוח המערכת.



1	מחבר לכניסת אנטנה	2	אום הקסגוני
---	-------------------	---	-------------

החזרת כבל המחבר לכניסת האנטנה למקומו

1. פעל על פי ההוראות בסעיף [לפני שתתחיל](#).
2. החלק את המחבר לכניסת האנטנה אל החריץ שבמגן לוח המערכת.
3. החזר את האום ההקסגוני שמצמיד את המחבר לכניסת האנטנה למגן לוח המערכת.
4. בצע את ההוראות מ [שלב 4](#) עד [שלב 8](#) בסעיף [החזרת מגן לוח המערכת למקומו](#).
5. בצע את ההוראות מ [שלב 4](#) עד [שלב 5](#) בסעיף [החזרת המעמד הקדמי למקומו](#).

6. החזר את המכסה האחורי למקומו (ראה [החזרת המכסה האחורי למקומו](#)).

⚠ **התראה:** לפני הפעלת המחשב, הברג חזרה את כל הברגים וודא שלא נותרו ברגים חופשיים בתוך המחשב. אי ביצוע הוראה זו עלול לגרום נזק למחשב.

7. חבר את המחשב ואת כל ההתקנים המצורפים לשקעי חשמל והפעל אותם.

[חזרה לדף התוכן](#)

אנטנה אלחוטית

מדריך שירות של Dell™ Inspiron™ One 2305/2310 של Dell™

[הסרת האנטנה האלחוטית](#)

[החזרת האנטנה האלחוטית למקומה](#)

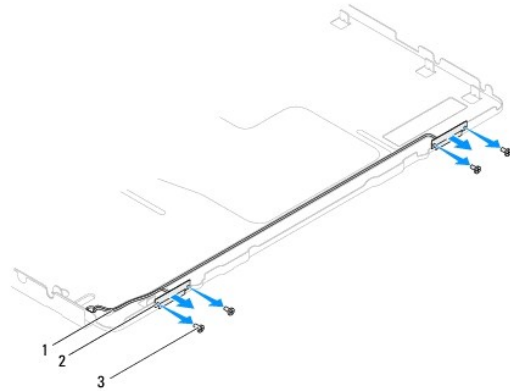
⚠ אזהרה: לפני העבודה בחלק הפנימי של המחשב, קרא את המידע בנושא בטיחות המצורף למחשב. לקבלת מידע נוסף אודות בטיחות ושיטות עבודה מומלצות, בקר בדף הבית של התאימות לתקינה בכתובת www.dell.com/regulatory_compliance.

⚠ התראה: תיקונים במחשב יבוצעו על ידי טכנאי שירות מוסמך בלבד. האחריות אינה מכסה נזק שייגרם עקב טיפול שאינו מאושר על ידי Dell™.

⚠ התראה: כדי למנוע פריקה אלקטרוסטטית, פרוק מעצמך חשמל סטטי באמצעות רצועת הארקה לפרק היד או נגיעה במשטח מתכת לא צבוע (כגון מחבר במחשב).

הסרת האנטנה האלחוטית

1. פעל על פי ההוראות בסעיף [לפני שתתחיל](#).
2. הסר את לוח הצג (ראה [הסרת לוח הצג](#)).
3. הסר את ארבעת הברגים (שניים בכל אנטנה אלחוטית) שמצמידים את האנטנה האלחוטית למארז.
4. ציין לעצמך את אופן ניתוב הכבלים של האנטנה האלחוטית במארז והסר את הכבלים מהמארז.
5. הרם את האנטנה האלחוטית יחד עם הכבלים שלה והוצא אותה מהמארז.



1	כבלים של אנטנה אלחוטית	2	אנטנה אלחוטית (2)
3	ברגים (4)		

החזרת האנטנה האלחוטית למקומה

1. פעל על פי ההוראות בסעיף [לפני שתתחיל](#).
2. נתב את הכבלים של האנטנה האלחוטית במארז.
3. ישר את חורי הברגים שבאנטנה האלחוטית עם חורי הברגים שבמארז.
4. הברג חזרה את ארבעת הברגים (שניים בכל אנטנה אלחוטית) שמצמידים את האנטנה האלחוטית למארז.
5. החזר את לוח הצג למקומו (ראה [הסרת לוח הצג](#)).

⚠ התראה: לפני הפעלת המחשב, הברג חזרה את כל הברגים וודא שלא נותרו ברגים חופשיים בתוך המחשב. אי ביצוע הוראה זו עלול לגרום נזק למחשב.

6. חבר את המחשב ואת כל ההתקנים המצורפים לשקעי חשמל והפעל אותם.

[חזרה לדף התוכן](#)